

青森県ジュニアサーキット  
弘前市オープンジュニアシングルス大会

大会役員

大会会長 松宮 英寿  
大会委員長 徳田 澄子

競技役員

ディレクター 松宮 英寿  
レフェリー 徳田 澄子  
運営委員 高松 淳也

大会運営に関する注意事項

1. 期日 2023年8月25日(日)
2. 会場 岩木山総合公園テニスコート(砂入り人工芝14面)
3. 受付時間 8時15分～30分 練習時間 8時30分～50分
4. 開始式 8時50分(テニスの日企画実施)
5. 試合開始 9時～
6. 試合方法
  - (1)全試合ノーレット
  - (2)予選リーグは6ゲーム先取、ノーアド
  - (3)決勝トーナメントは、予選リーグ1、2位の選手による  
1セットマッチ6-6タイブレーク方式とします
  - (4)コンソレーションは、予選リーグ3、4位の選手による  
試合方法は進行により決定します
  - (5)ウォーミングアップは、サービス4球とします
  - (6)原則としてセルフジャッジとします
7. 試合球 1試合2球使用。リーグ初戦と決勝はニューボールとし、その他はセットボールとします
8. 表彰 2位までに「賞状」「副賞」を授与します
9. 服装 テニスウェアとします。
10. その他
  - (1)ルールは、本大会実施要項に定めるほか、日本テニス協会発行最新版  
「JTAテニスルールブック」を適用します
  - (2)試合の進行は、進行表に基づき行います。  
進行によりコートが変更となる場合があります
  - (3)試合終了時、2人で本部へスコアを報告願います
11. お願い
  - (1)前試合終了後15分を超える遅刻はノーショーとなり、プレーできないこと  
がありますので、選手は近くで待機をお願いします
  - (2)本注意事項は天候などのやむをえない事情により変更させていただく場合があります
  - (3)発熱等の風邪の症状が見られる時は、試合への参加自粛をお願いします

1. 男子 組合せ表

男子リーグコート	1	2	3	4	勝敗	ゲーム率	順位
①鈴木 春汰							
②森内 唯斗							
③皆川 智治							
④伊藤 凛太郎							

男子リーグコート	5	6	7	8	勝敗	ゲーム率	順位
⑤新山 入庵							
⑥工藤 土煌							
⑦後藤 新							
⑧天坂 友哉							

男子リーグコート	9	10	11	12	勝敗	ゲーム率	順位
⑨古川 遼亮							
⑩田中 優向							
⑪赤坂 耀太							
⑫岸 雅貴							

男子リーグコート	13	14	15	16	勝敗	ゲーム率	順位
⑬工藤 想大							
⑭外崎 蓮							
⑮成田 燈正							
⑯高谷 虎太郎							

男子リーグコート	17	18	19	20	勝敗	ゲーム率	順位
⑰葛西 恵太							
⑱横山 貴士							
⑲藤嶋 快吏							
⑳千葉 晴登							

男子リーグコート	21	22	23	24	勝敗	ゲーム率	順位
⑳当麻 陸大							
㉑杉山 慶太							
㉒中野 十斗							
㉓津川 蒼兎							

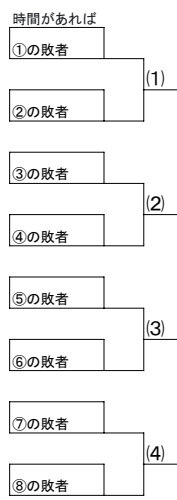
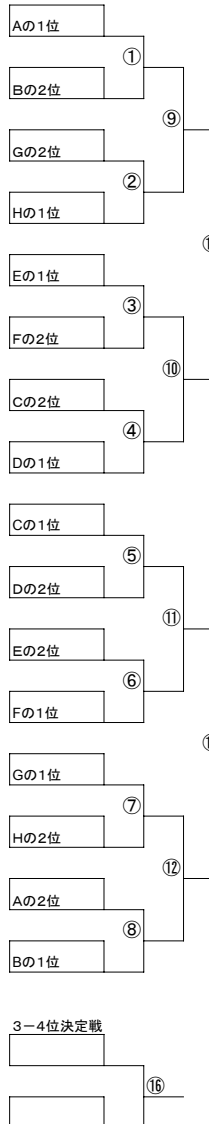
男子リーグコート	25	26	27	28	勝敗	ゲーム率	順位
㉔渡邊 開斗							
㉕葛西 琉牙							
㉖齋藤 大雅							
㉗鈴木 風汰							

男子リーグコート	29	30	31	32	勝敗	ゲーム率	順位
㉘安東 善太							
㉙五十嵐 唯斗							
㉚三上 楓							
㉛							

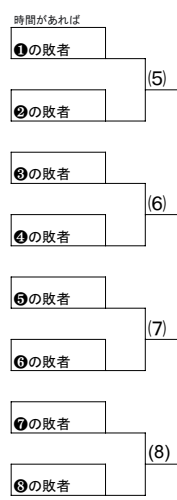
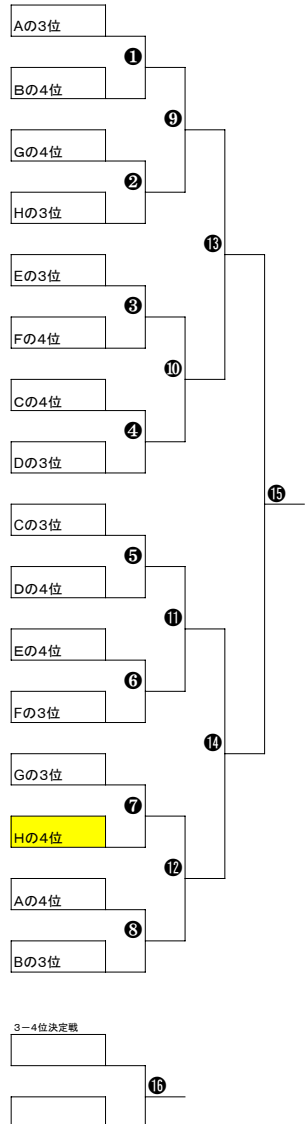
2. 進行表

	1コート	2コート	3コート	4コート	5コート	7コート	8コート	9コート
9:00	①VS②	⑤VS⑥	⑨VS⑩	⑬VS⑭	⑰VS⑱	⑳VS㉑	㉔VS㉕	㉘VS㉙
9:40	③VS④	⑦VS⑧	⑪VS⑫	⑮VS⑯	⑲VS㉒	㉓VS㉔	㉖VS㉗	㉚VS㉛
10:20	①VS③	⑤VS⑦	⑨VS⑪	⑬VS⑮	⑰VS⑲	㉑VS㉓	㉕VS㉖	㉘VS㉚
11:00	②VS④	⑥VS⑧	⑩VS⑫	⑭VS⑯	⑱VS㉒	㉔VS㉖	㉗VS㉙	㉛VS㉝
11:40	①VS④	⑤VS⑧	⑨VS⑫	⑬VS⑯	⑰VS㉒	㉑VS㉔	㉕VS㉗	㉘VS㉛
12:20	②VS③	⑥VS⑦	⑩VS⑪	⑭VS⑮	⑱VS⑲	㉒VS㉓	㉖VS㉗	㉙VS㉚
決勝トーナメント	1コート	2コート	3コート	4コート	11コート	12コート	13コート	14コート
13:00	①	②	③	④	⑤	⑥	⑦	⑧
13:45	①	②	③	④	⑤	⑥	⑦	⑧
14:30	⑨	⑩	⑪	⑫	⑬	⑭	⑮	⑯
15:15	⑬	⑭	(1)	(2)	⑰	⑱	(3)	(4)
16:00	⑮	⑯	(5)	(6)	⑳	㉑	(7)	(8)

【決勝トーナメント】



【コンソレーション】



1. 女子 組合せ表

女子リーグ 11コート	①川村 紗慧	②山谷 叶美	③高松 純鈴	④相坂 さくら	勝敗	ゲーム率	順位
①川村 紗慧							
②山谷 叶美							
③高松 純鈴							
④相坂 さくら							

女子リーグ 12コート	⑤今井 未海	⑥小野 紗希寧	⑦小田 桐 佑衣	勝敗	ゲーム率	順位
⑤今井 未海						
⑥小野 紗希寧						
⑦小田 桐 佑衣						

女子リーグ 13コート	⑧佐々木 美奈	⑨相坂 夢心	⑩小山内 里織	勝敗	ゲーム率	順位
⑧佐々木 美奈						
⑨相坂 夢心						
⑩小山内 里織						

女子リーグ 14コート	⑪三上 椎加	⑫阿部 みゆ	⑬笠井 稟	勝敗	ゲーム率	順位
⑪三上 椎加						
⑫阿部 みゆ						
⑬笠井 稟						

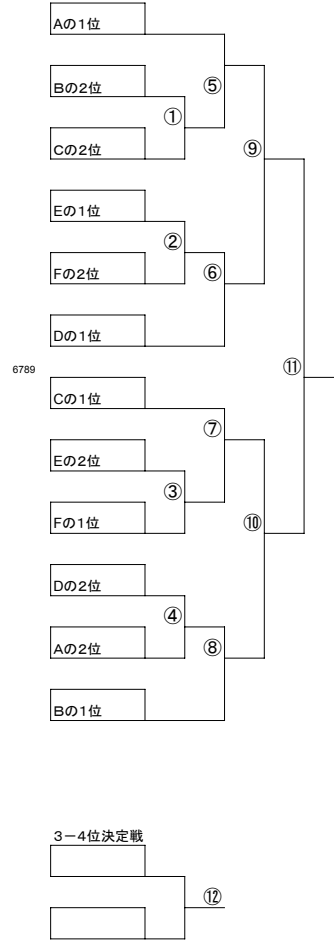
女子リーグ 15コート	⑭鳴海 心奈	⑮笹森 愛桜	⑯鳴海 彩花	勝敗	ゲーム率	順位
⑭鳴海 心奈						
⑮笹森 愛桜						
⑯鳴海 彩花						

女子リーグ 6コート	⑰岡崎 心南	⑱今 優奈	⑲佐藤 杏	勝敗	ゲーム率	順位
⑰岡崎 心南						
⑱今 優奈						
⑲佐藤 杏						

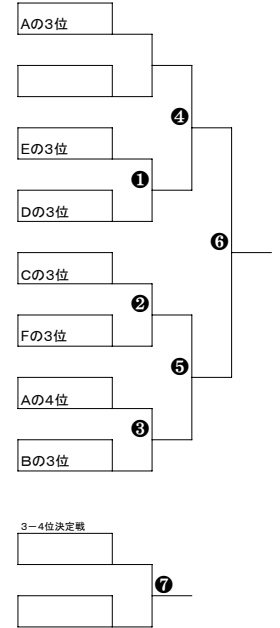
2. 進行表

	11コート	12コート	13コート	14コート	15コート	6コート
9:00	①VS②	⑤VS⑥	⑧VS⑨	⑪VS⑫	⑭VS⑮	⑰VS⑱
9:40	③VS④	⑥VS⑦	⑩VS⑬	⑫VS⑭	⑮VS⑯	⑱VS⑲
10:20	①VS③	②VS④	⑧VS⑩	⑪VS⑬	⑭VS⑮	⑰VS⑱
11:00	①VS④	②VS③	⑤VS⑦			
11:40						
12:20						
決勝トーナメント	11コート	12コート	13コート	14コート	15コート	6コート
13:00	①	②	③	④	①	②
13:45	⑤	⑥	⑦	⑧		③
14:30	⑨	⑩			④	⑤
15:15	⑪	⑫			⑥	⑦
16:00						

【決勝トーナメント】



【コンソレーション】



No.	なまえ	所属			
1	工藤 想大	弘前高			
2	葛西 恵太	弘前高			
3	當麻 陸大	弘前高			
4	渡邊 開斗	弘前高			
5	津川 蒼兔	弘前高			
6	三上 楓	弘前高			
7	千葉 晴登	弘前高			
8	後藤 新	弘前高			
9	皆川 智治	弘前高			
10	齋藤 大雅	弘前高			
11	赤坂 耀太	弘前高			
12	工藤 士煌	弘前高			
13	成田 燈正	KJ-TENNISACADEMY 大鱧中学校			
14	新山 入庵	聖愛高			
15	横山 貴士	KJ-TENNISACADEMY 弘前大学教育学部附属小学校			
16	伊藤 凜太郎	聖愛中			
17	古川 遼亮	KJ-TENNISACADEMY 弘前市立三中学校			
18	鈴木 春汰	MUN@TC 弘大付属中学校			
19	鈴木 風汰	MUN@TC 弘大付属小学校			
20	天坂 友哉	五所川原工科高			
21	葛西 琉冴	五所川原工科高			
22	藤嶋 快吏	五所川原工科高			
23	五十嵐 唯斗	五所川原工科高			
24	杉山 慶太	五所川原工科高			
25	外崎 蓮	五所川原工科高			
26	田中 優向	五所川原工科高			
27	森内 唯斗	五所川原工科高			
28	高谷 虎太郎	聖愛高			
29	安東 善太	聖愛高			
30	岸 雅貴	聖愛高			
31	中野 十斗	リベロSC			
女子シングルス					
No.	なまえ	所属			
1	相坂 夢心	弘前高			
2	相坂 さくら	弘前高			
3	笠井 稟	五所川原工科高			
4	小山内 里織	五所川原工科高			
5	小野 紗希寧	五所川原工科高			
6	山谷 叶美	五所川原工科高			
7	今 優奈	五所川原工科高			
8	笹森 愛桜	五所川原工科高			
9	阿部 みゆ	五所川原工科高			
10	三上 椎加	KJ-TENNISACADEMY 弘大附属中学校			
11	今井 未海	聖愛高			
12	岡崎 心南	聖愛高			
13	鳴海 心奈	聖愛高			
14	佐々木 美奈	聖愛高			
15	高松 純鈴	リベロSC 弘前市立城東小学校			
16	小田桐 佑衣	リベロSC 弘前市立大和沢小学校			
17	川村 紗慧	ラブインドアテニスクラブ			
18	鳴海 彩花	KJ-TENNISACADEMY 弘前市立第一中学校			
19	佐藤 杏	KJ-TENNISACADEMY 弘前市立第一中学校			