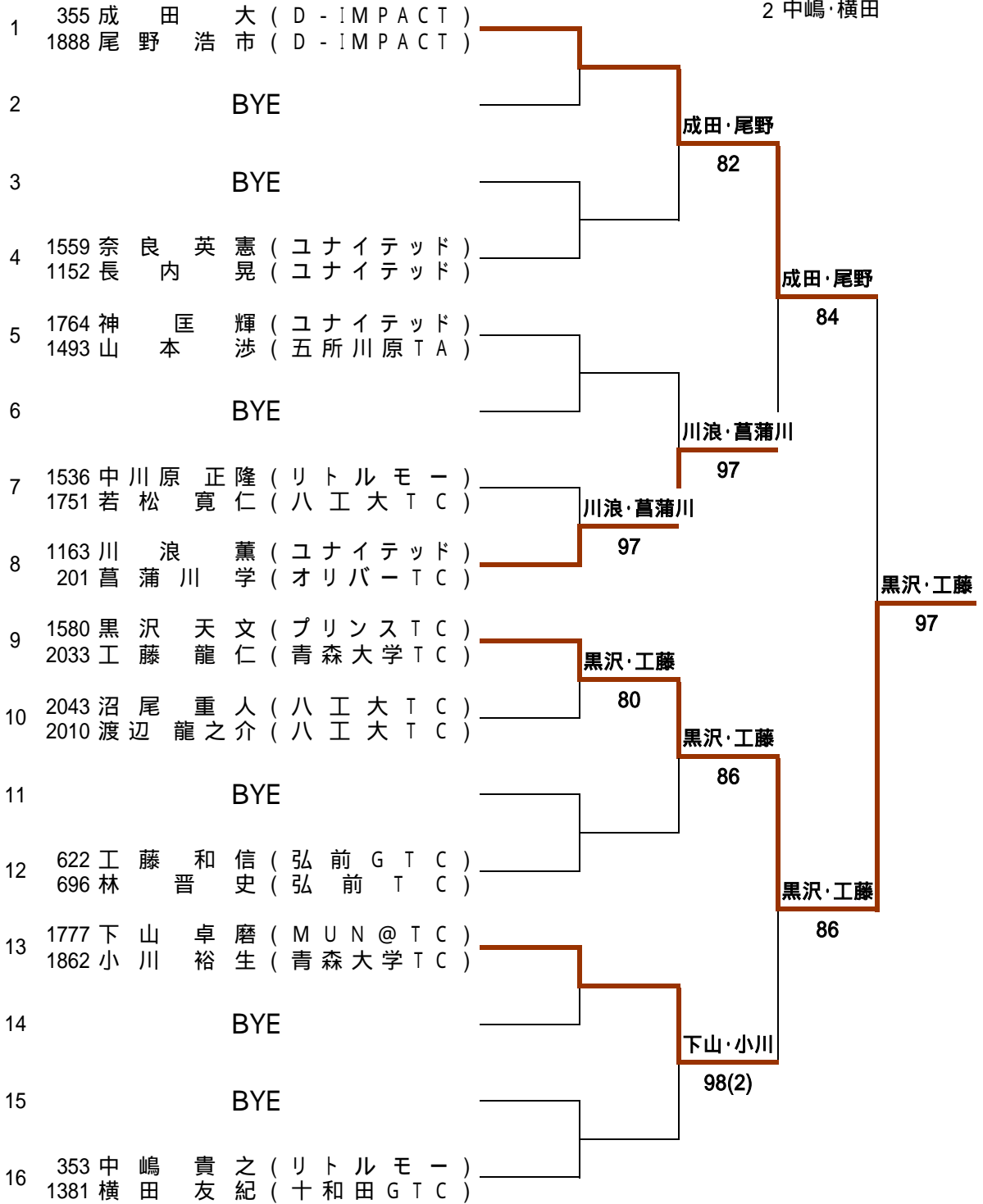


一般男子A級本戦

シート順

1 成田・尾野

2 中嶋・横田

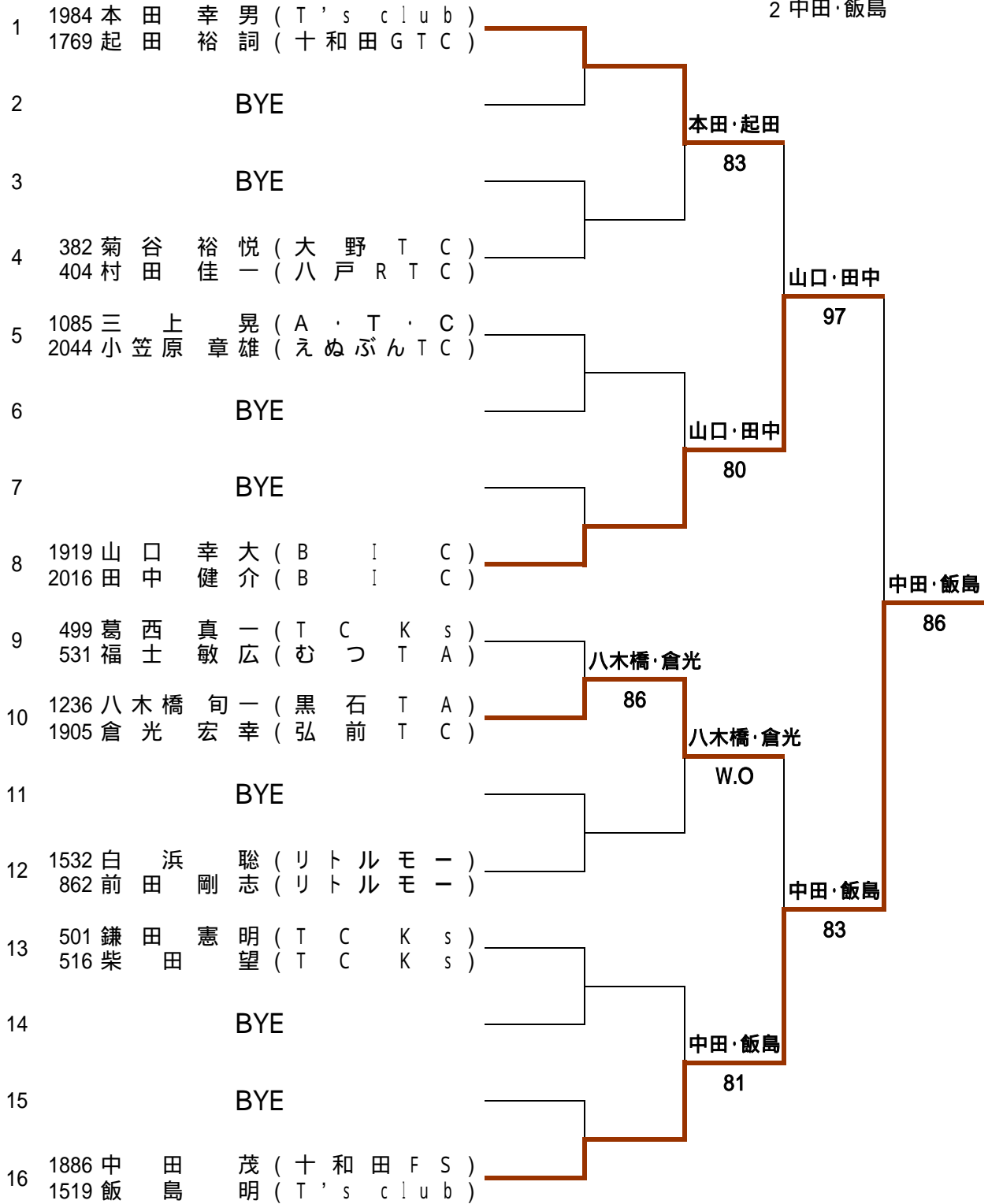


一般男子B級本戦

シード順

1 本田・起田

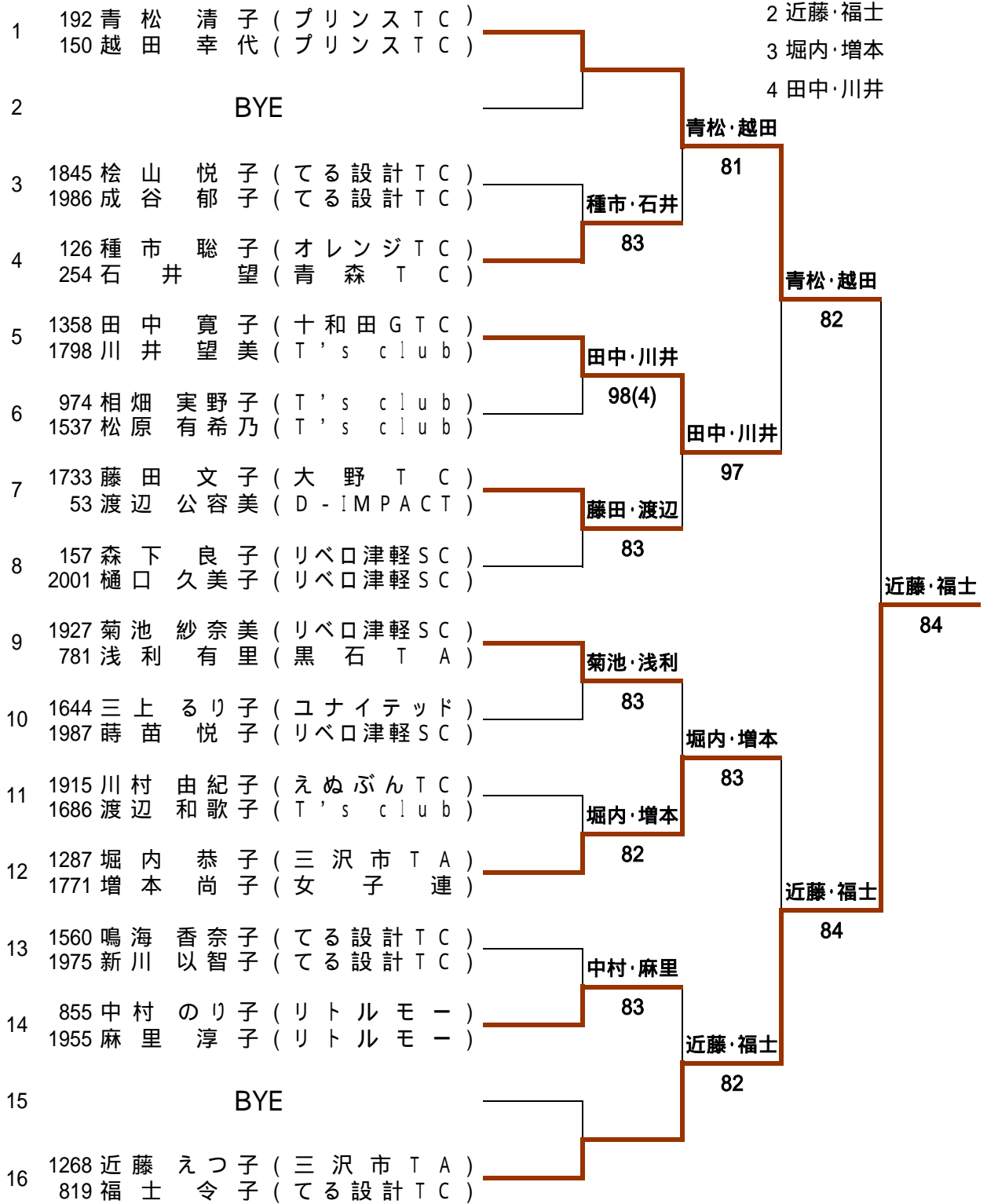
2 中田・飯島



一般女子A級本戦

シード順

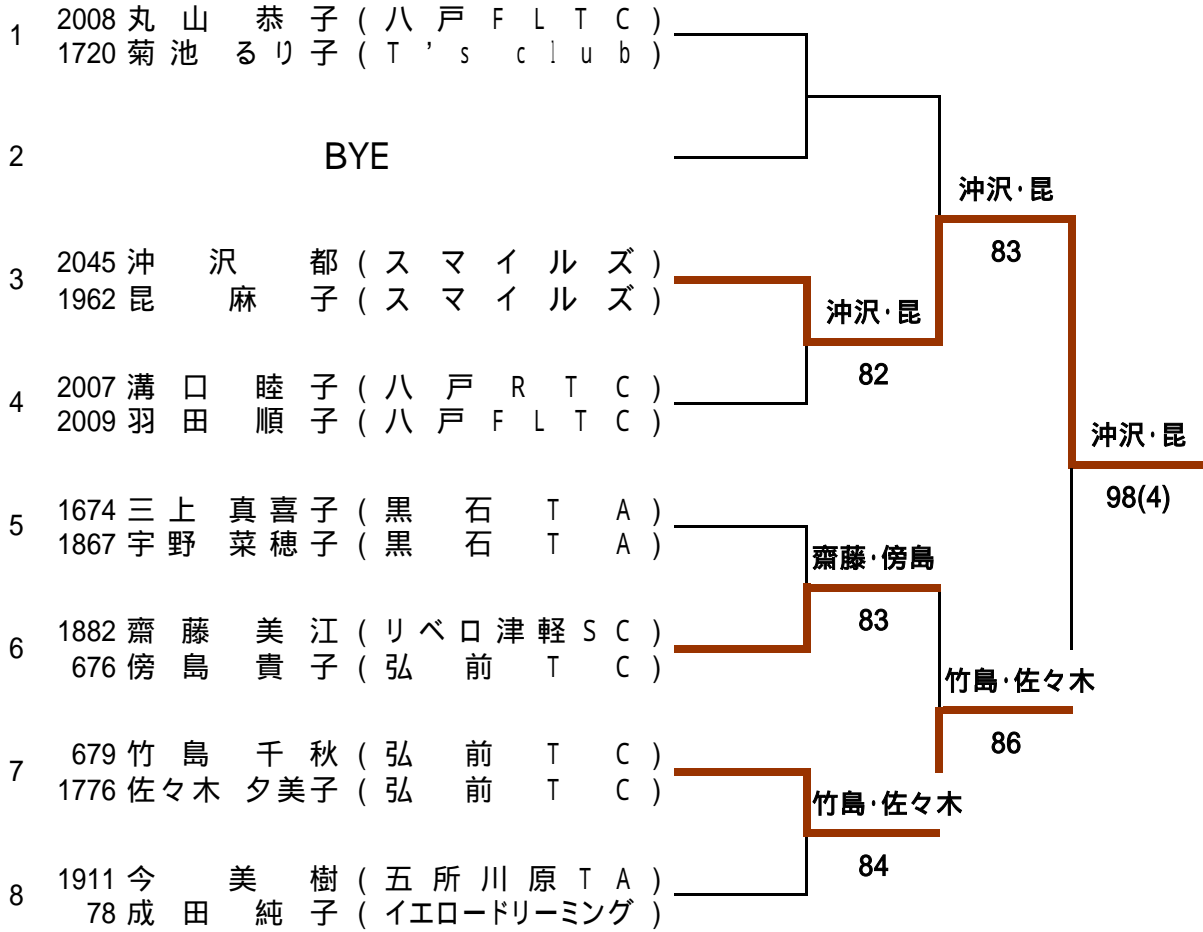
- 1 青松・越田
- 2 近藤・福士
- 3 堀内・増本
- 4 田中・川井



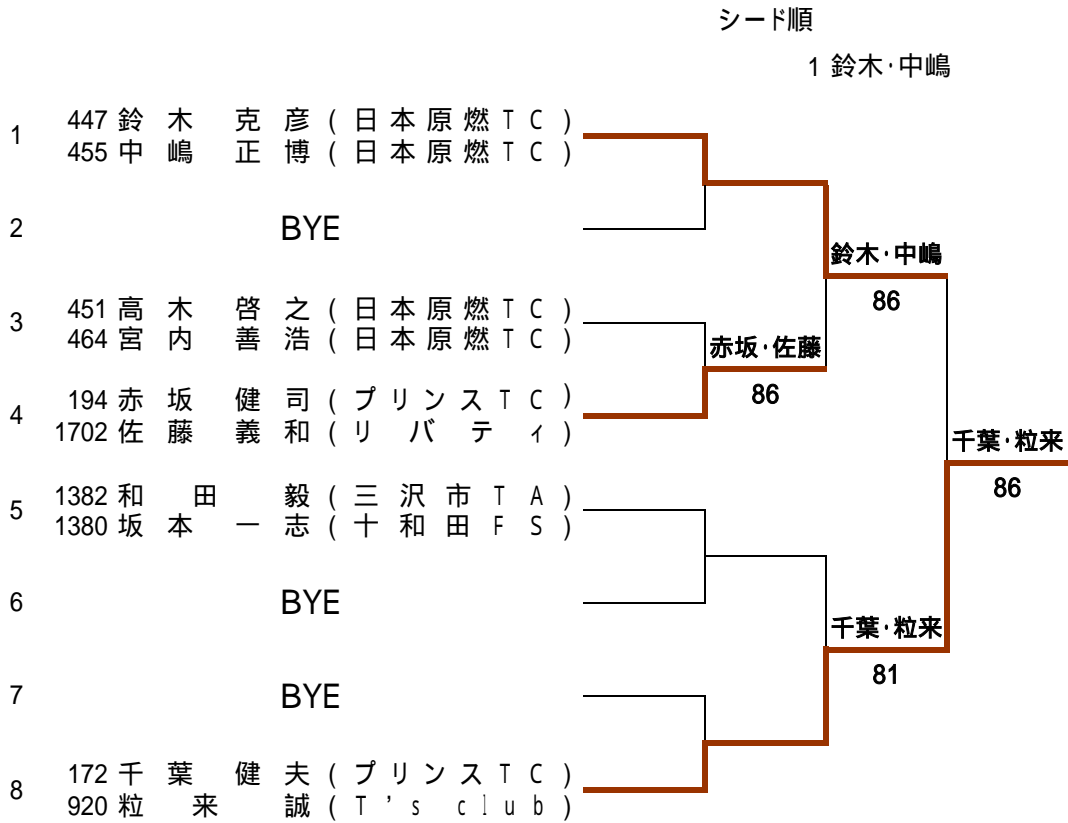
一般女子B級本戦

シード順

1 丸山・菊池



ベテラン男子35歳以上



ベテラン男子45歳以上

		1	2	3	勝敗 (ゲーム取得率)	順位
1	1990 木村 正樹 (十和田 G T C) 1371 母良田 篤夫 (十和田 G T C)		38	84	1 - 1 (0.478)	2
2	1325 円子 真治 (十和田 F S) 163 熊谷 利秋 (はまなす T C)	83		68	1 - 1 (0.560)	1
3	978 藤原 公浩 (八戸シーガル) 1885 神前 真紀男 (三沢市 T A)	48	86		1 - 1 (0.462)	3

84 木村 智彦 (オリバー T C) 欠席
664 佐々木 隆治 (弘前 T C)

当初4チームのトーナメント戦だったが、第1シードの佐々木・木村組の欠場により、3チームによるリーグ戦とした。

ベテラン女子40歳以上

シード順

1 百田・奈良

2 山田・稲垣

