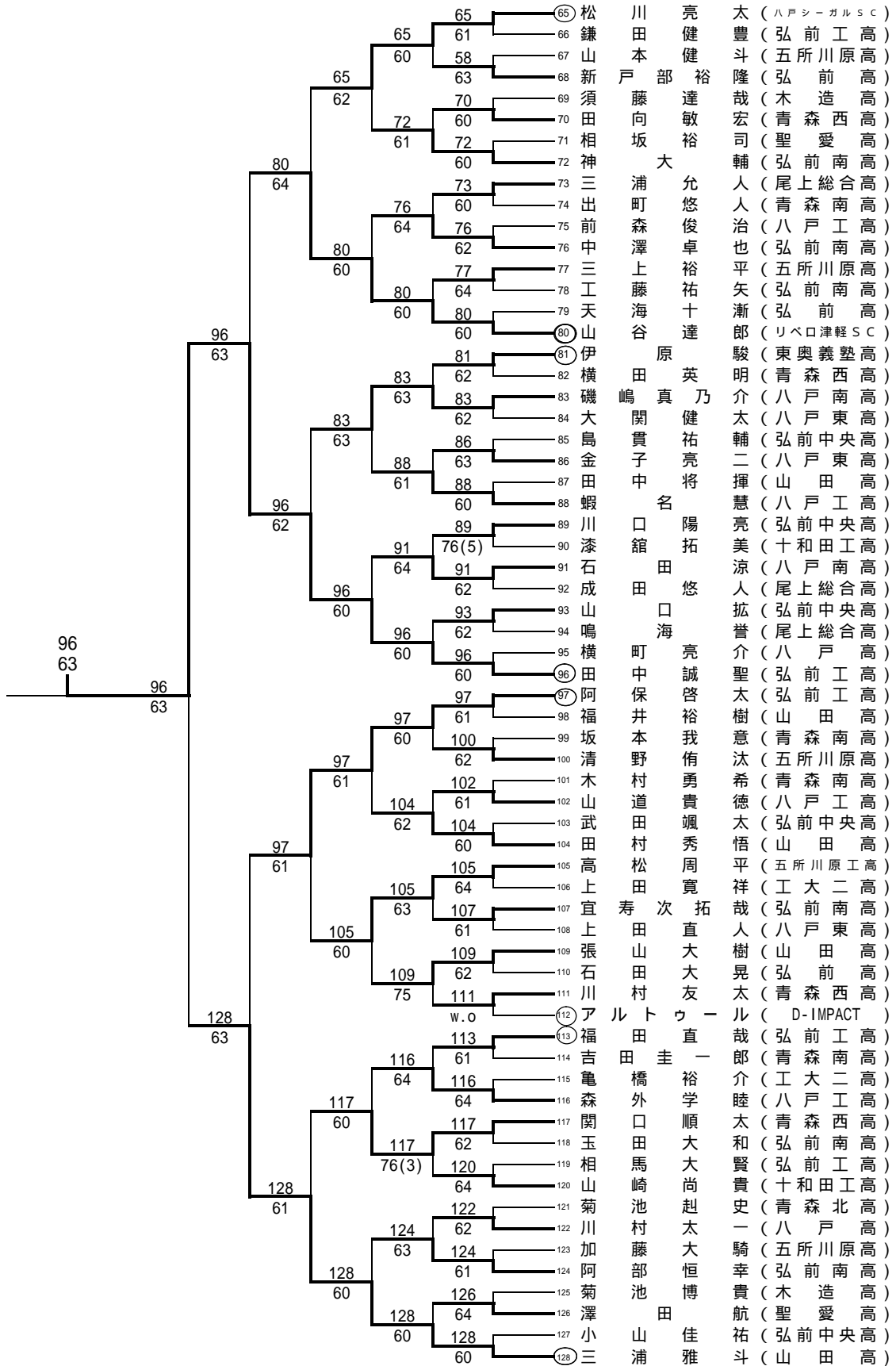
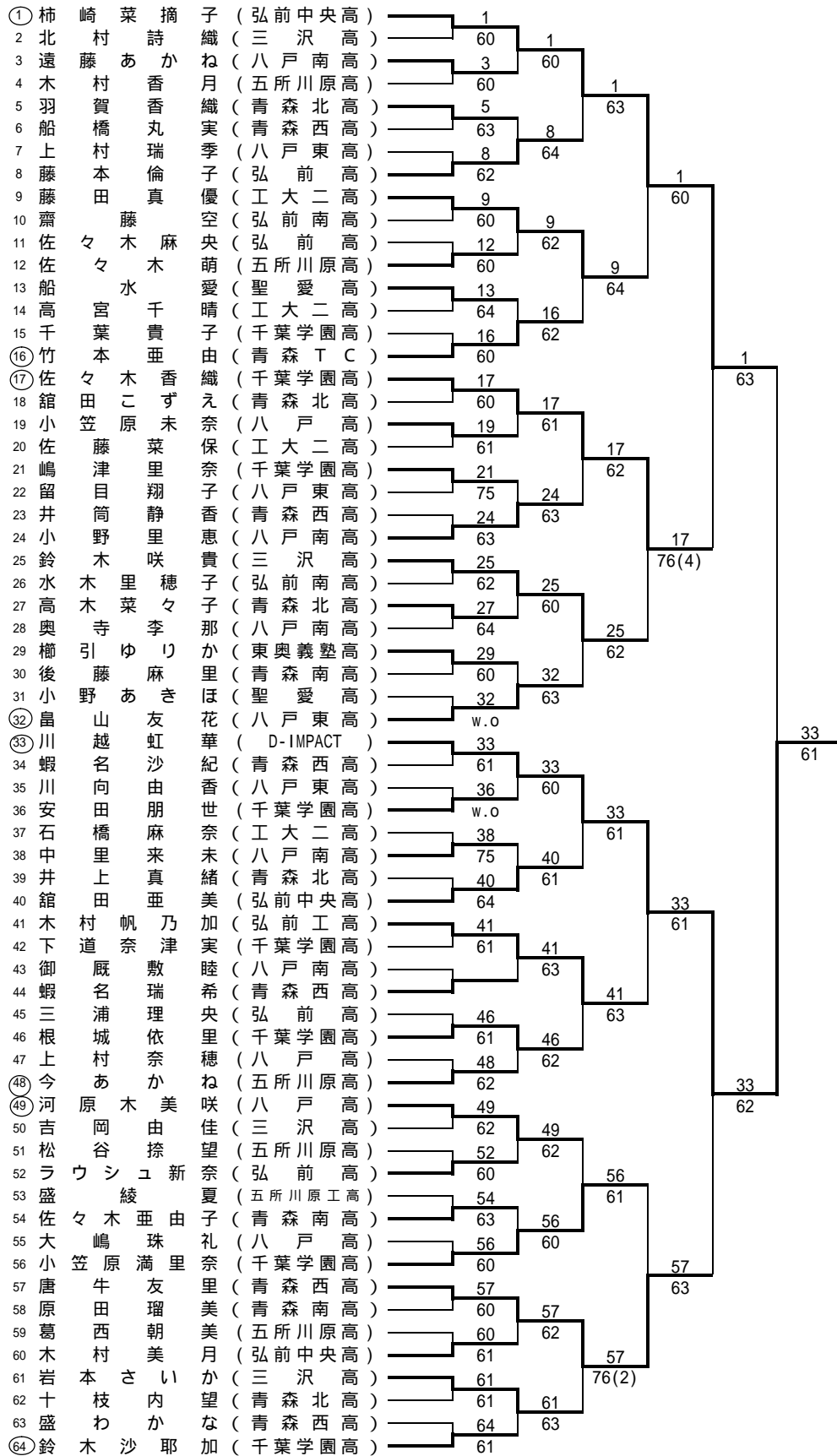


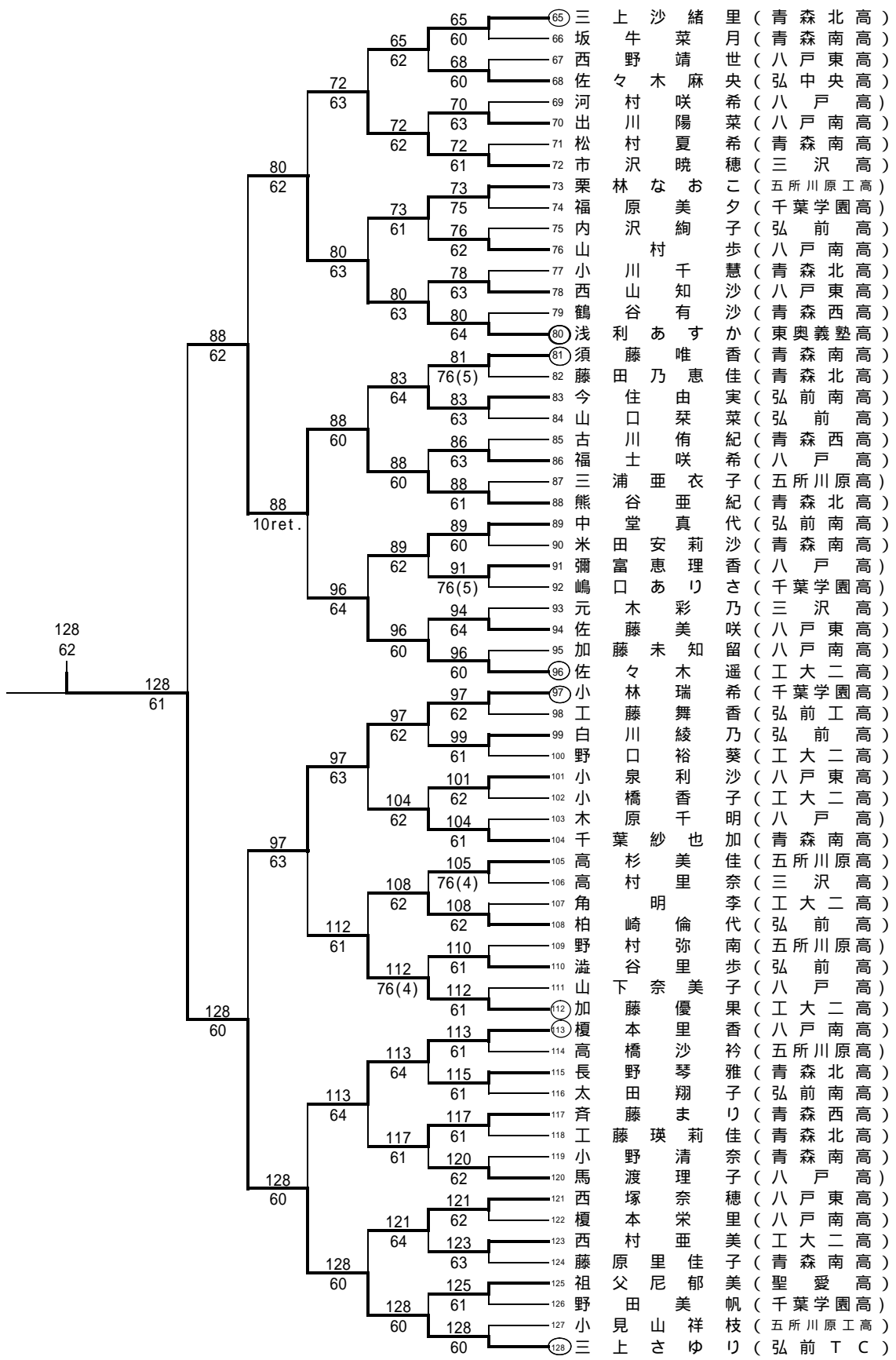
男子シングルス

①	関金	下澤	慎拓	一也	(八戸高)	1				
2	村優	元拓	也拓	(十和田工高)	w.o	1				
3	赤坂	坂展	太明	(弘前工高)	3	60				
4	坂本	元展	展京	(八戸東高)	61					
5	直本	井京	一琢	(八戸南高)	5		1			
6	高川	橋琢	磨涼	(弘前高)	61	8	60			
7	川浪	橋哲	如博	(工大二高)	8	62				
8	中山	田博	貴慧	(青森T.C)	63			1		
9	山本	本博	斗慧	(工大二高)	9			64		
10	三浦	浦大	輝大	(青森北高)	61	9				
11	三浦	橋大	太翔	(八戸南高)	11	62				
12	佐伯	伯和	太和	(木造高)	60		9			
13	平真	真和	史磨	(尾上総合高)	13		60			
14	駒賢	賢樹	樹賢	(五所川原工高)	61	13				
15	石村	村鴻	星太	(八戸南高)	15	61				
⑬	三浦	浦涼	太涼	(弘前南高)	62				32	
⑭	工藤	藤杜	杜熙	(青森J.T.A.C)	17				64	
18	増田	田和	樹和	(青森北高)	w.o	17				
19	千山	山裕	正文	(青森西高)	20	62				
20	関山	山裕	正文	(弘前工高)	61		17			
21	関山	山裕	正文	(五所川原工高)	21		63			
22	稲見	見龍	一裕	(八戸高)	61	23				
23	前山	山龍	助裕	(聖愛高)	23	61				
24	田中	中龍	之介	(青森南高)	63			32		
25	佐々	々木	涼木	(青森西高)	25		75			
26	山田	田木	魁木	(八戸南高)	61	25				
27	佐藤	藤勝	智勝	(青森南高)	28	75				
28	工藤	藤智	史智	(十和田工高)	w.o		32			
29	福土	土巧	峰流	(東奥義塾高)	29		60			
30	大工	工山	流山	(弘前中央高)	61	32				
⑳	工藤	藤生	生也	(聖愛高)	32	61				
㉑	高増	増水	水也	(山田高)	60				64	
㉒	中鈴	鈴木	健木	(リトルモーターC)	33				64	
34	明川	川智	也智	(五所川原高)	60	33				
35	古盛	盛智	大政	(八戸東高)		62				
36	柿吉	岡政	幹政	(八戸工高)			33			
41	濱石	石智	也智	(八戸南高)	37		62			
42	倉田	田智	也智	(工大二高)	60	37				
43	田原	原智	也智	(尾上総合高)	60	37				
44	松張	張智	也智	(青森南高)	39	61				
45	対馬	馬智	大政	(青森西高)	76(5)			33		
46	佐々	々智	大政	(青森西高)	41			60		
47	戸田	田智	大政	(弘前高)	61	41				
48	境川	川智	大政	(八戸工高)	43	63				
49	境川	川智	大政	(弘前南高)	43	63				
50	神谷	谷智	大政	(山田高)	63		48			
51	青山	山智	大政	(青森南高)	46		75			
52	福土	土智	大政	(山田高)	63	48				
53	幸田	田智	大政	(弘前高)	48	62				
54	新岡	岡智	大政	(青森西高)	60				64	
55	長谷	谷智	大政	(青森西高)	60				63	
56	嶋田	田智	大政	(八戸東高)	49					
57	兼平	平智	大政	(十和田工高)	w.o	49				
58	杉浦	浦智	大政	(五所川原高)	51	63				
59	工藤	藤智	大政	(青森西高)	63		49			
60				(八戸高)	53		76(1)			
61				(八戸東高)	60	53				
62				(聖愛高)	56	61				
63				(五所川原高)	w.o				64	
64				(弘前工高)	58		75			
				(工大二高)	64	60				
				(青森西高)	60	62				
				(八戸南高)	60		64			
				(青森北高)	62		62			
				(弘前高)	60	64				
				(八戸高)	64	60				
				(青森西高)	61					



女子シングルス





128
62

128
61

88
62

88
10ret.

128
60

128
60

- 65 (65) 三上沙緒 (青森北高)
- 66 (66) 坂牛野 (青森南高)
- 67 (67) 西野 (弘前東高)
- 68 (68) 佐々木 (弘前中央高)
- 69 (69) 河村 (八戸南高)
- 70 (70) 出川 (八戸南高)
- 71 (71) 松村 (青森南高)
- 72 (72) 市沢 (三所川原高)
- 73 (73) 栗林 (五所川原高)
- 74 (74) 福原 (千葉学園高)
- 75 (75) 肉沢 (弘前高)
- 76 (76) 山村 (八戸南高)
- 77 (77) 小川 (青森北高)
- 78 (78) 西山谷 (八戸東高)
- 79 (79) 鶴谷 (青森西高)
- 80 (80) 浅利 (東奥義塾高)
- 81 (81) 須藤 (青森南高)
- 82 (82) 藤田 (青森北高)
- 83 (83) 今住 (弘前南高)
- 84 (84) 山口 (弘前西高)
- 85 (85) 古川 (青森戸高)
- 86 (86) 福士 (八戸南高)
- 87 (87) 三浦 (五所川原高)
- 88 (88) 熊谷 (青森北高)
- 89 (89) 中堂 (弘前南高)
- 90 (90) 米田 (青森南高)
- 91 (91) 彌富 (八戸南高)
- 92 (92) 嶋口 (千葉学園高)
- 93 (93) 元木 (三所川原高)
- 94 (94) 佐藤 (八戸東高)
- 95 (95) 加藤 (八戸南高)
- 96 (96) 佐々木 (工大二高)
- 97 (97) 小工 (千葉学園高)
- 98 (98) 工藤 (弘前工高)
- 99 (99) 白川 (弘前工高)
- 100 (100) 野口 (工大二高)
- 101 (101) 小泉 (八戸東高)
- 102 (102) 橋本 (工大二高)
- 103 (103) 木原 (八戸南高)
- 104 (104) 高葉 (青森南高)
- 105 (105) 杉村 (五所川原高)
- 106 (106) 高角 (三所川原高)
- 107 (107) 角 (工大二高)
- 108 (108) 柏崎 (弘前南高)
- 109 (109) 野村 (五所川原高)
- 110 (110) 澁谷 (弘前南高)
- 111 (111) 山下 (八戸南高)
- 112 (112) 加藤 (工大二高)
- 113 (113) 榎本 (八戸南高)
- 114 (114) 高橋 (五所川原高)
- 115 (115) 長野 (青森北高)
- 116 (116) 太田 (弘前南高)
- 117 (117) 藤工 (青森西高)
- 118 (118) 藤野 (青森北高)
- 119 (119) 小馬 (青森南高)
- 120 (120) 西塚 (八戸南高)
- 121 (121) 西本 (八戸南高)
- 122 (122) 藤原 (工大二高)
- 123 (123) 西藤 (青森南高)
- 124 (124) 祖父 (工聖愛高)
- 125 (125) 野田 (千葉学園高)
- 126 (126) 小見 (五所川原高)
- 127 (127) 三上 (弘前TC)