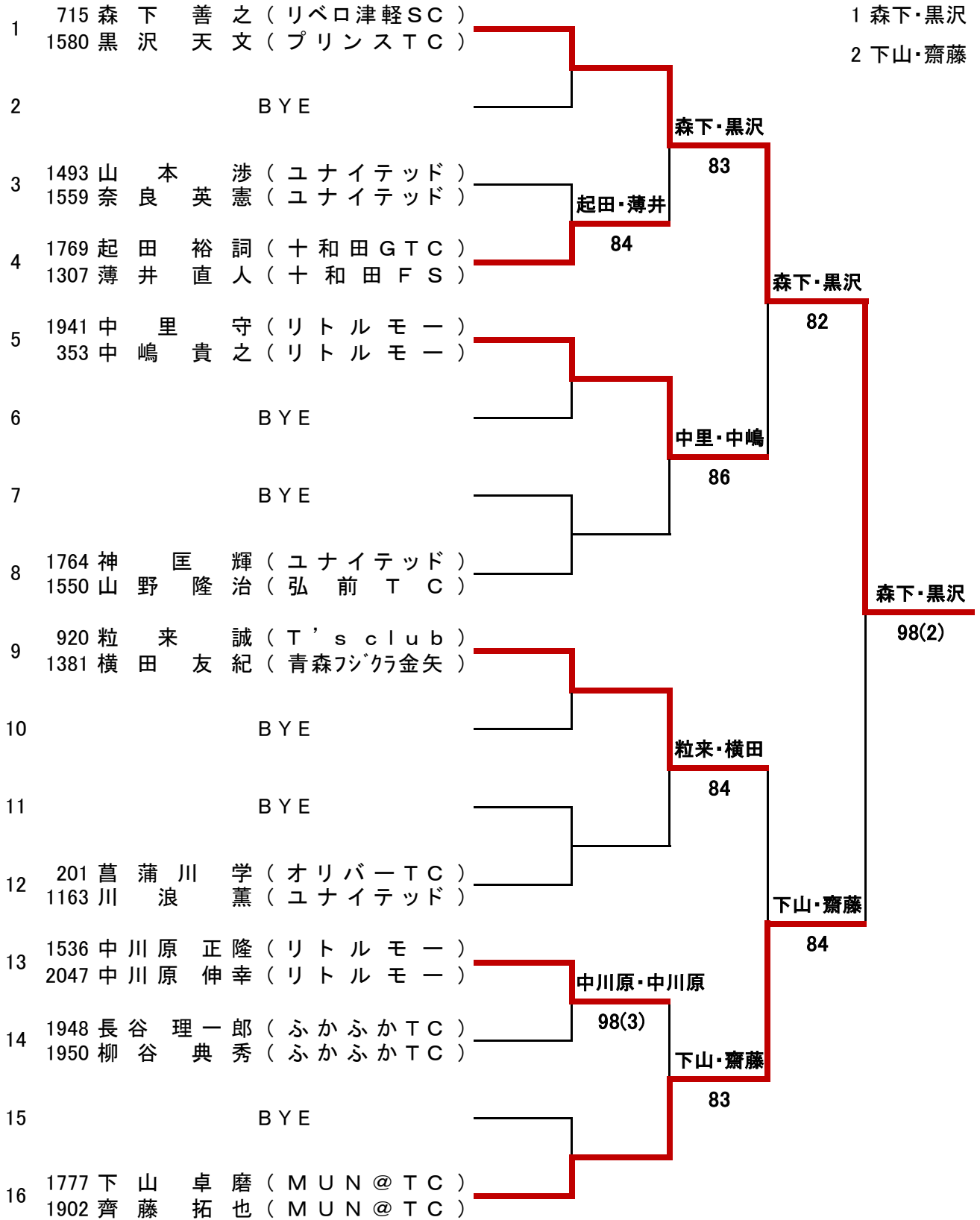


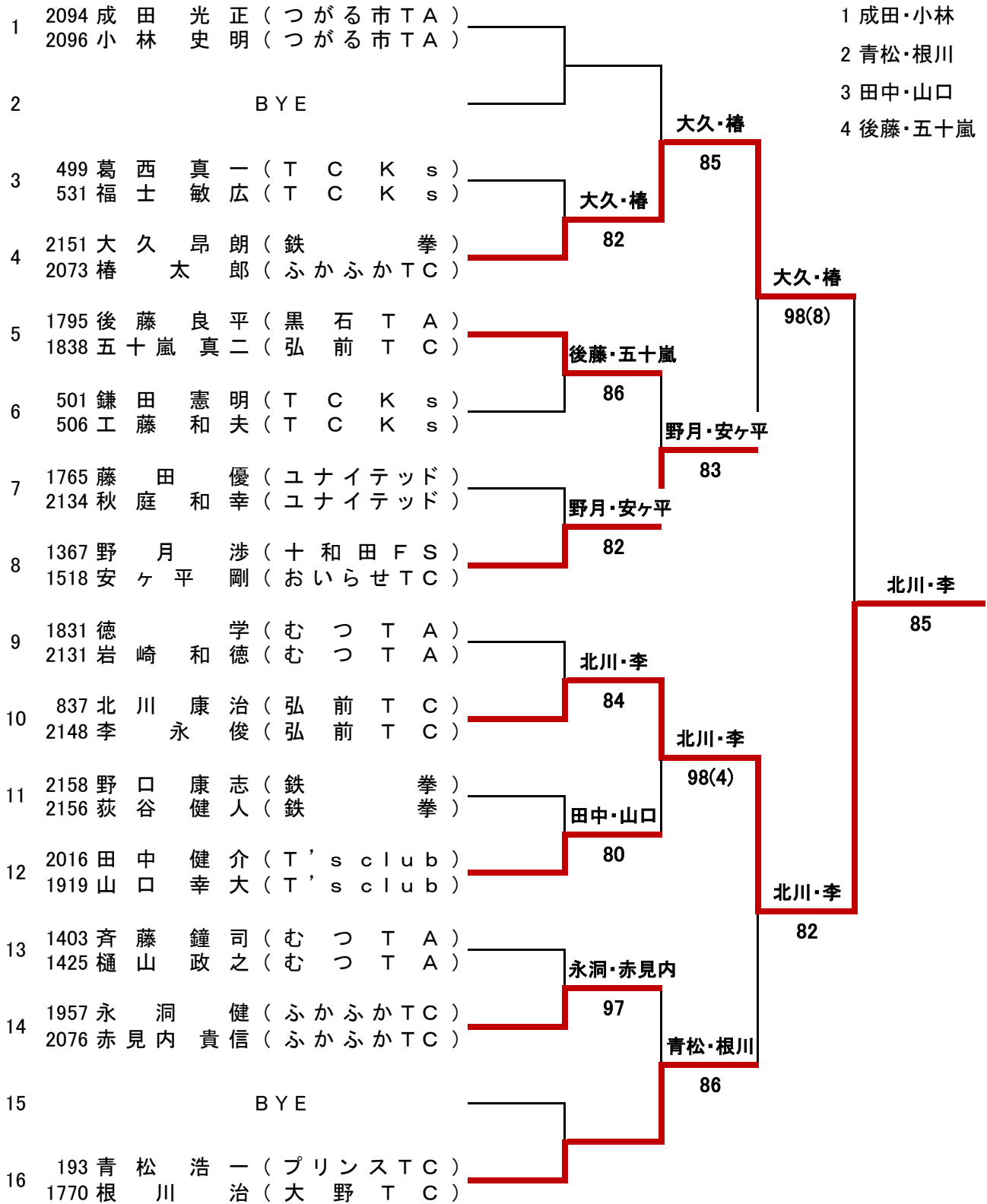
一般男子A級本戦

シード順



一般男子B級本戦

シード順



一般女子A級本戦

シード順

1	819 福士 令子 (てる設計TC)								
	1974 前田 美佳 (女子連)								1 福士・前田
2		BYE							
3	1612 水口 和泉 (オリバーTC)								
	1983 和田 さとみ (プリンスTC)								
4	1574 工藤 奈保子 (リベロ津軽SC)								
	1939 今泉 千里 (リベロ津軽SC)								
5	1955 麻里 淳子 (リトルモー)								
	1954 中村 友里恵 (八戸シーガル)								
6		BYE							
7		BYE							
8	1358 田中 寛子 (十和田GTC)								
	1346 横山 美奈子 (十和田GTC)								

1 福士・前田
 福士・前田
 85
 工藤・今泉
 85
 福士・前田
 84
 麻里・中村
 85

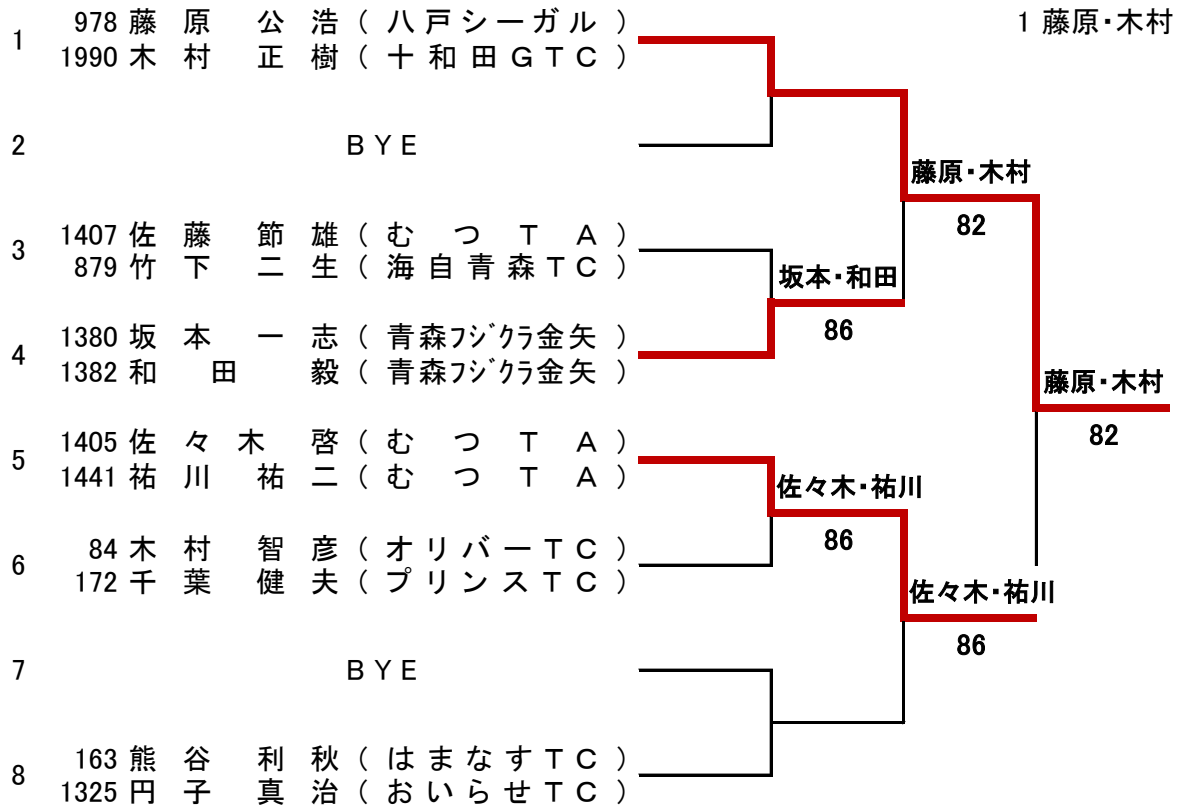
一般女子B級本戦

	1	2	3	勝敗	順位
1	1867 宇野 菜穂子 (黒石TA)	81	18	1-1	2
	1911 今 美 樹 (五所川原TA)				
2	2135 秋庭 久美子 (ユナイテッド)	18	18	0-2	3
	2149 丸岡 瑠美 (ユナイテッド)				
3	2150 石井 美保子 (オレンジTC)	81	81	2-0	1
	1698 館田 綾子 (女子連)				

試合順 1-2, 2-3, 1-3

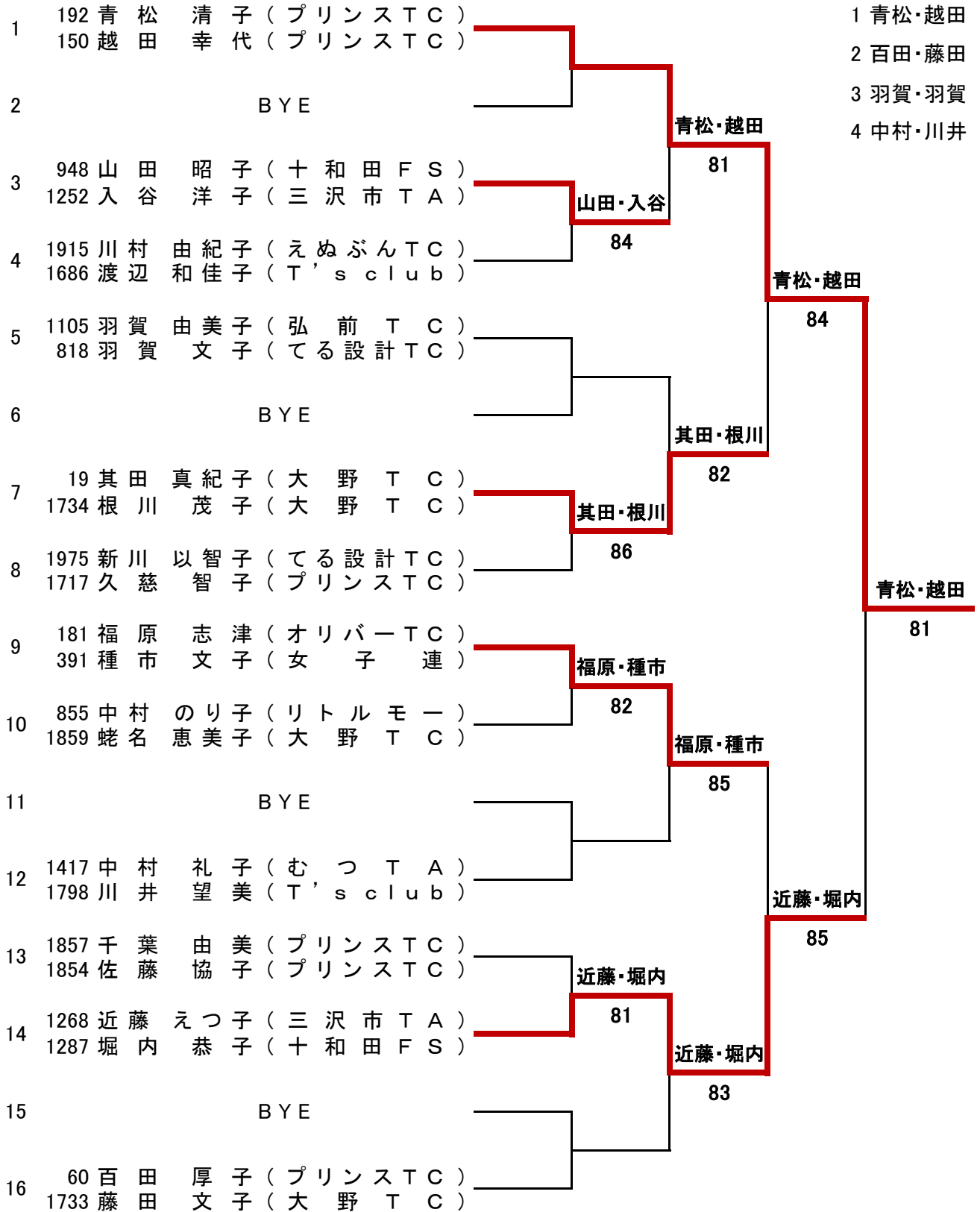
ベテラン男子45歳以上

シード順



ベテラン女子40歳以上

シード順



- 1 青松・越田
- 2 百田・藤田
- 3 羽賀・羽賀
- 4 中村・川井