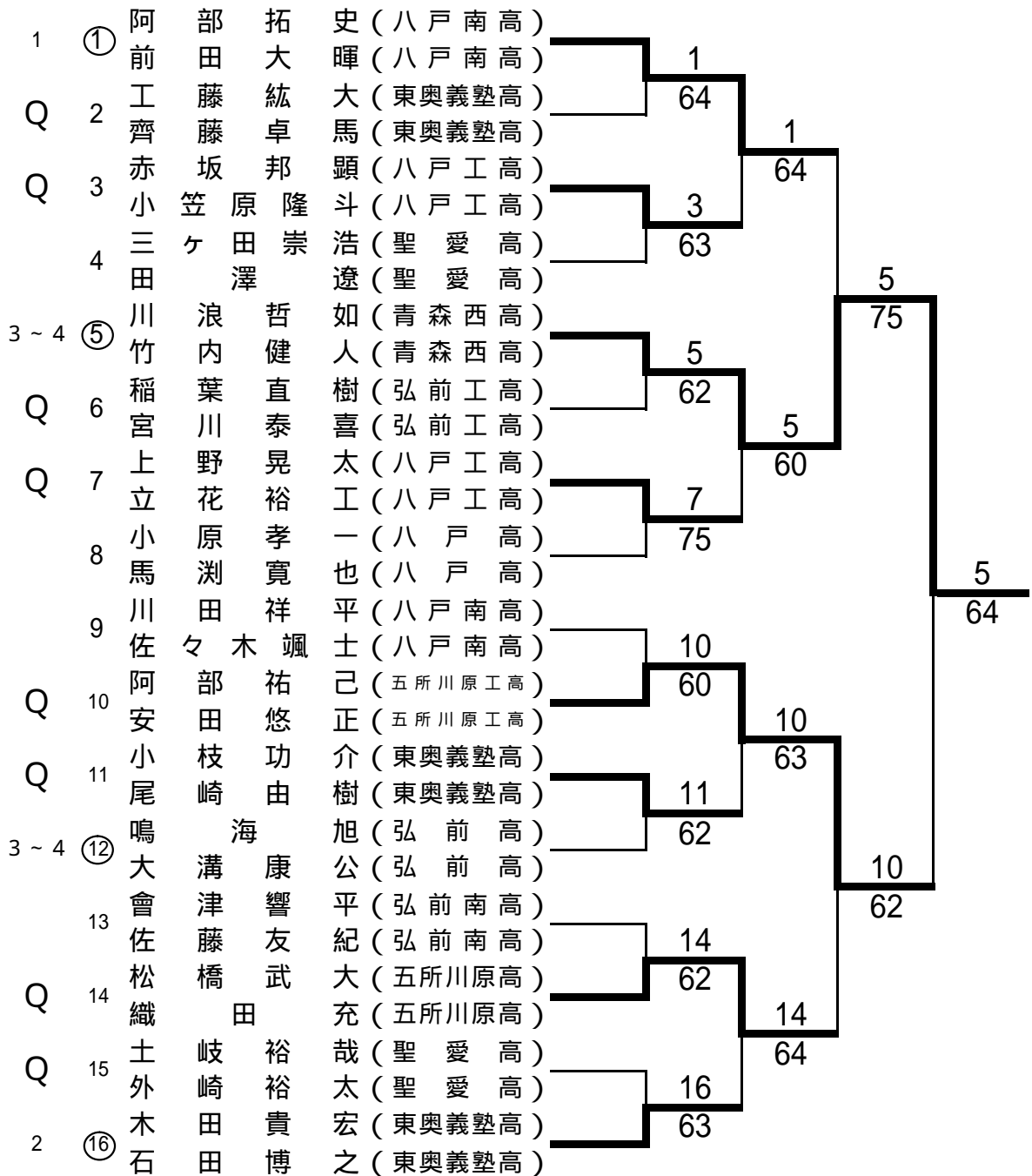
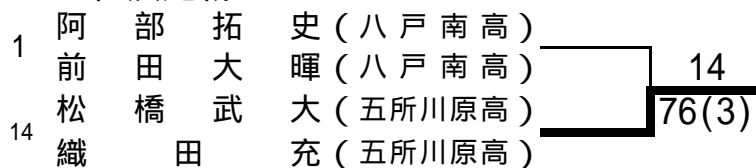


18歳以下男子ダブルス本戦



3位決定戦

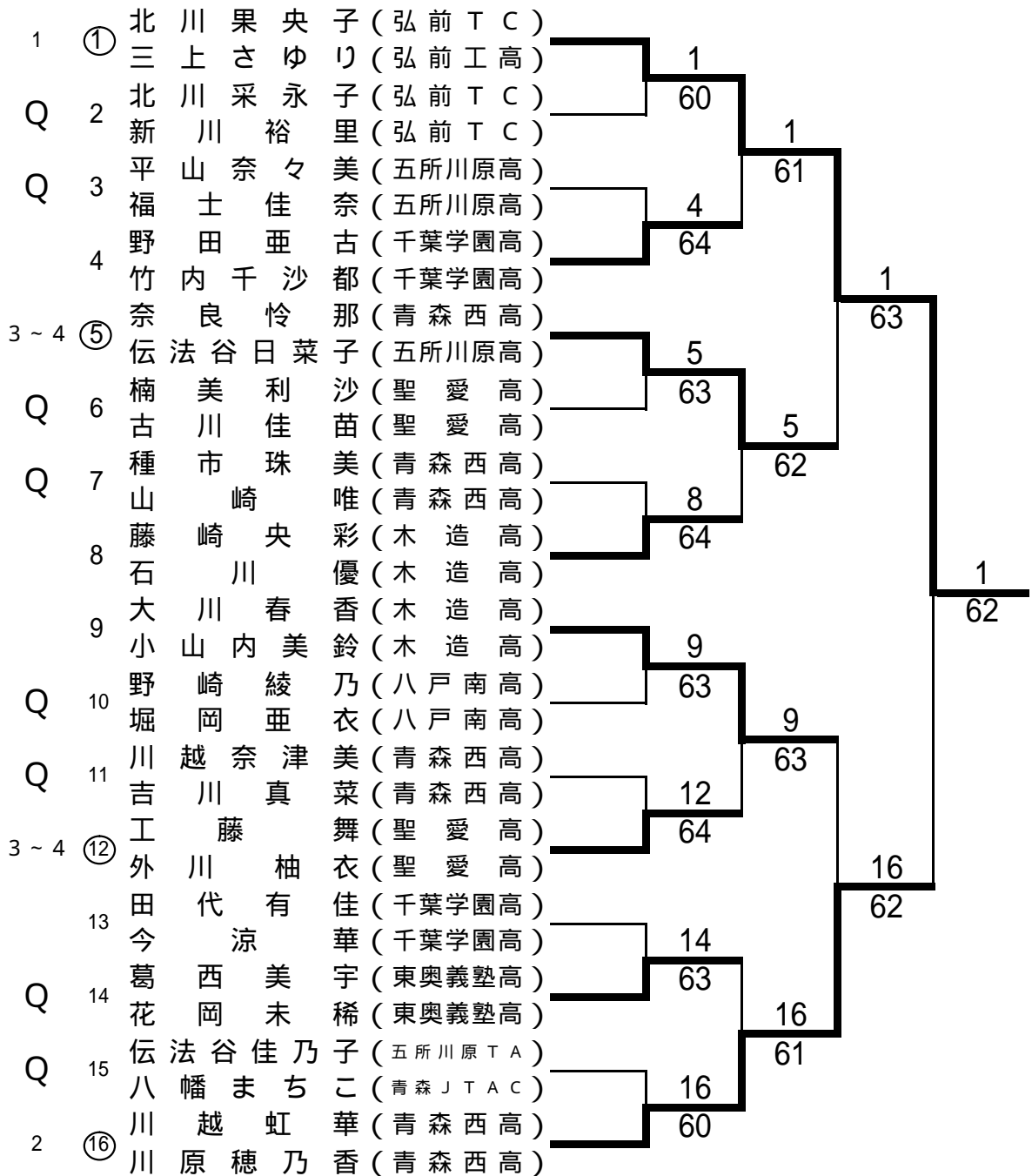


18歳以下男子ダブルス予選

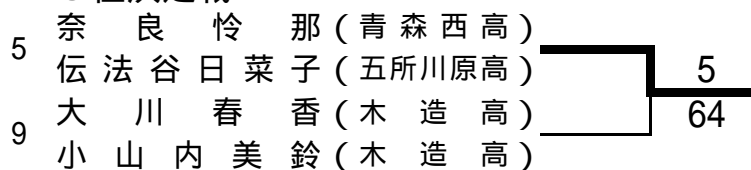
1	竹村 貴文 (弘前高)			
	奈良 啓佑 (弘前高)	1		
2	嘉山 徹也 (五所川原工高)	63		
	飛鳥 裕輝 (五所川原工高)		3	
			62	A
3	上野 晃太 (八戸工高)			
	立花 裕工 (八戸工高)	3		
4	境 涉幹 (聖愛高)	75		
	木村 峻 (聖愛高)			
	下館 駿 (八戸東高)			
1	中村 亮太 (八戸東高)	1		
	相馬 智恵 (東奥義塾高)	75		
2	相馬 正宗 (東奥義塾高)		3	
			75	B
3	阿部 祐己 (五所川原工高)			
	安田 悠正 (五所川原工高)	3		
4	前田 将徳 (工大二高)	64		
	上田 竣 (工大二高)			
	渋谷 卓磨 (三沢高)			
1	中野 翔 (三沢高)	2		
	中村 将矢 (八戸工高)	63		
2	田代 優太 (八戸工高)		4	
			62	C
3	木村 優哉 (八戸東高)			
	大久保 諒祐 (八戸東高)	4		
4	工藤 紘大 (東奥義塾高)	62		
	齊藤 卓馬 (東奥義塾高)			
	西村 彰記 (五所川原工高)			
1	中村 祐貴 (五所川原工高)	1		
	丸山 貴央 (青森西高)	62		
2	三浦 泰晟 (青森西高)		4	
			62	D
3	濱崎 智也 (八戸南高)			
	吉田 航 (八戸南高)	4		
4	松橋 武大 (五所川原高)	64		
	織田 充 (五所川原高)			

1	津田 好平 (木造高)			
	石岡 憂聖 (木造高)	1		
2	齋藤 駿征 (弘前工高)	61		
	鈴木 利晃 (弘前工高)		4	
			62	E
3	石宇 鼓太郎 (八戸高)			
	林 光一 (八戸高)	4		
4	赤坂 邦顕 (八戸工高)	62		
	小笠原 隆斗 (八戸工高)			
	澤山 風也 (八戸高)			
1	小野 寺航 (八戸高)	2		
	松田 剣俊 (工大二高)	60		
2	佐々木 圭介 (工大二高)		4	
			64	F
3	大宮 英樹 (青森西高)			
	鳴海 朝日 (青森西高)	4		
4	稲葉 直樹 (弘前工高)	61		
	宮川 泰喜 (弘前工高)			
	土岐 裕哉 (聖愛高)			
1	外崎 裕太 (聖愛高)	1		
	小寺 諒 (五所川原高)	75		
2	高橋 和生 (五所川原高)		1	
			64	G
3	工藤 銀河 (弘前工高)			
	吉田 甲世 (弘前工高)	4		
4	菅原 雅人 (八戸南高)	63		
	尾崎 弘英 (八戸南高)			
	小枝 功介 (東奥義塾高)			
1	尾崎 由樹 (東奥義塾高)	1		
	井上 友貴 (工大二高)	76(2)		
2	小田 和正 (工大二高)		1	
			60	H
3	木村 倫盛 (五所川原高)			
	成田 直矢 (五所川原高)	4		
4	工藤 寛己 (青森西高)	64		
	清野 寛仁 (青森西高)			

18歳以下女子ダブルス本戦



3位決定戦



18歳以下女子ダブルス予選

	1	伝法谷佳乃子(五所川原T A)			
	1	八幡まちこ(青森JTAC)	1		
		関美咲(青森西高)	W.0		
2	2	中村望(青森西高)		1	
		小林莉歩(東奥義塾高)		60	A
3	3	福土世奈(東奥義塾高)	3		
		近内彩夏(八戸高)	64		
4	4	水上藍(八戸高)			
	1	大熊ちひろ(弘前南高)			
	1	小山内優希(弘前南高)	1		
		星和泉(八戸高)	62		
2	2	水梨茉奈(八戸高)		4	
		山下菜月(工大二高)		64	B
3	3	佐井彩乃(工大二高)	4		
		平山奈々美(五所川原高)	62		
4	4	福土佳奈(五所川原高)			
	1	田村栄里(千葉学園高)			
	1	成田香子(千葉学園高)	1		
		今奈緒(五所川原高)	63		
2	2	奈良華月(五所川原高)		4	
		松橋咲季(木造高)		76(6)	C
3	3	山崎久実加(木造高)	4		
		種市珠美(青森西高)	61		
4	4	山崎唯(青森西高)			
	1	対馬まり乃(青森北高)			
	1	石村虹歩(青森北高)	1		
		小笠原摩耶(工大二高)	64		
2	2	鈴木麻以(工大二高)		4	
		高橋千尋(弘前南高)		61	D
3	3	齋藤舞花(弘前南高)	4		
		野崎綾乃(八戸南高)	63		
4	4	堀岡亜衣(八戸南高)			

	1	山本綾乃(千葉学園高)			
	1	大坂里穂子(千葉学園高)	2		
		山中有紗(東奥義塾高)	63		
2	2	三上梨穂(東奥義塾高)		4	
		丹代美生佳(五所川原高)		61	E
3	3	工藤零奈(五所川原高)	4		
		北川采永子(弘前TC)	63		
4	4	新川裕里(弘前TC)			
	1	岩崎志帆(工大二高)			
	1	佐藤安奈(工大二高)	1		
		佐藤綾香(青森北高)	62		
2	2	堀みなみ(青森北高)		3	
		川越奈津美(青森西高)		64	F
3	3	吉川真菜(青森西高)	3		
		森田鈴華(三沢高)	63		
4	4	渋谷摩梨乃(三沢高)			
	1	葛西美宇(東奥義塾高)			
	1	花岡未稀(東奥義塾高)	1		
		三浦優希(八戸高)	60		
2	2	秋山志穂(八戸高)		1	
		蝦名舞胡(青森北高)		61	G
3	3	原慈実(青森北高)	3		
		西塚有希(八戸東高)	76(2)		
4	4	深川澄華(八戸東高)			
		渡辺和(八戸高)			
	1	坂下友紀(八戸高)	2		
		西塚理子(弘前南高)	63		
2	2	三上夕貴(弘前南高)		3	
		楠美利沙(聖愛高)		61	H
3	3	古川佳苗(聖愛高)	3		
		成田未侑(五所川原高)	60		
4	4	佐藤亜美(五所川原高)			