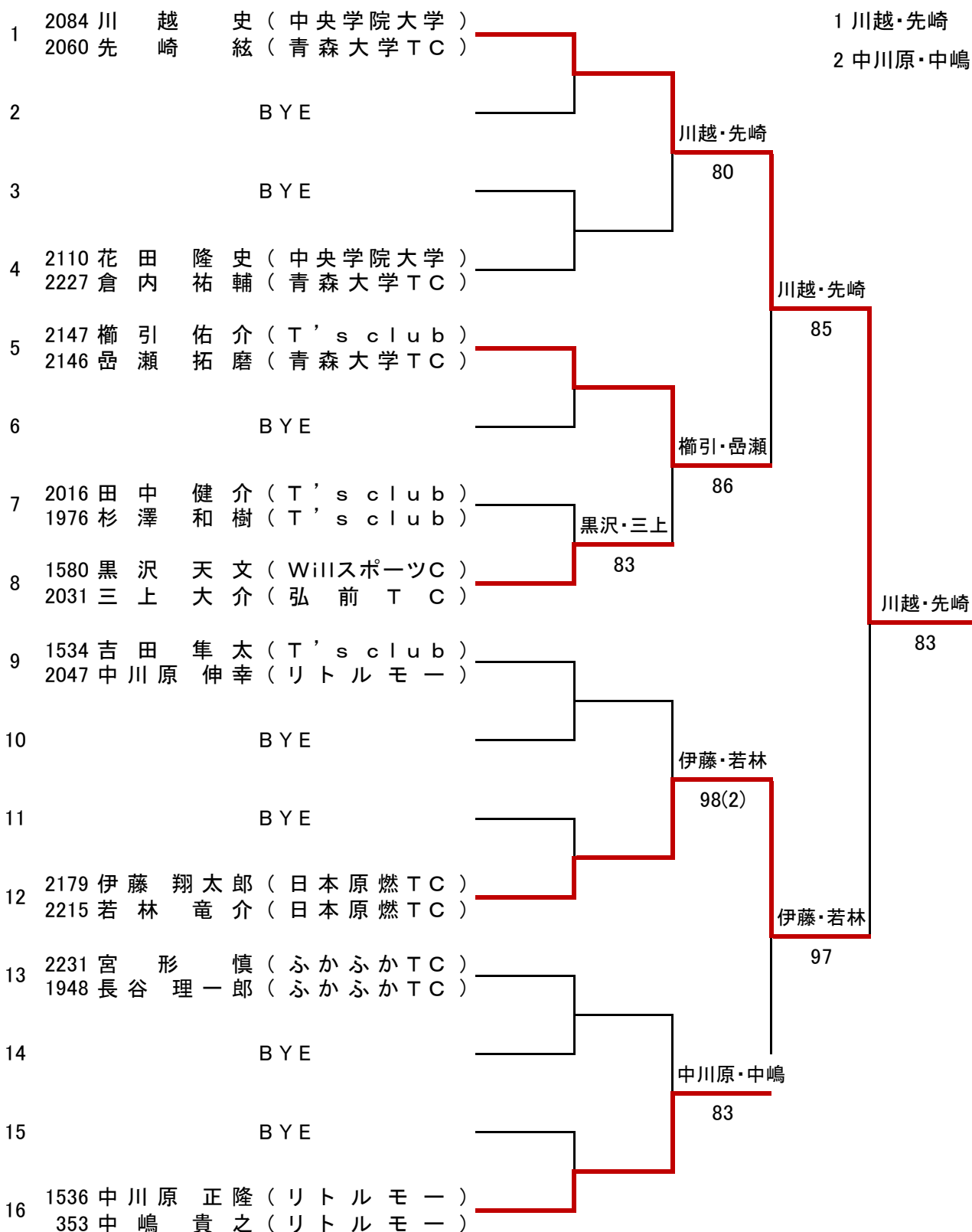
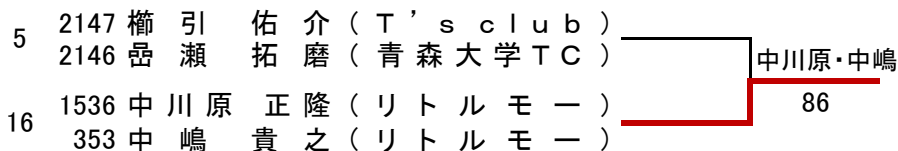


一般男子A級本戦

シード順

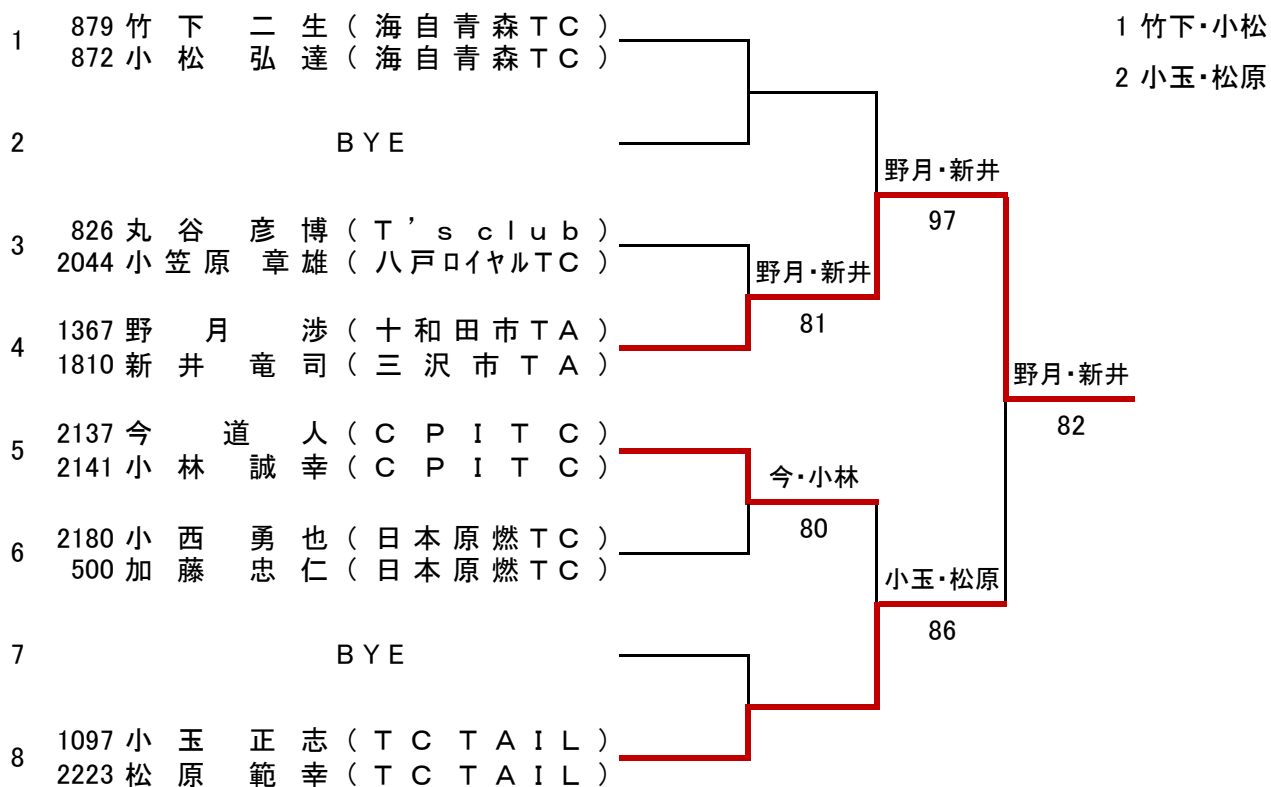


推薦順位決定戦



一般男子B級本戦

シード順



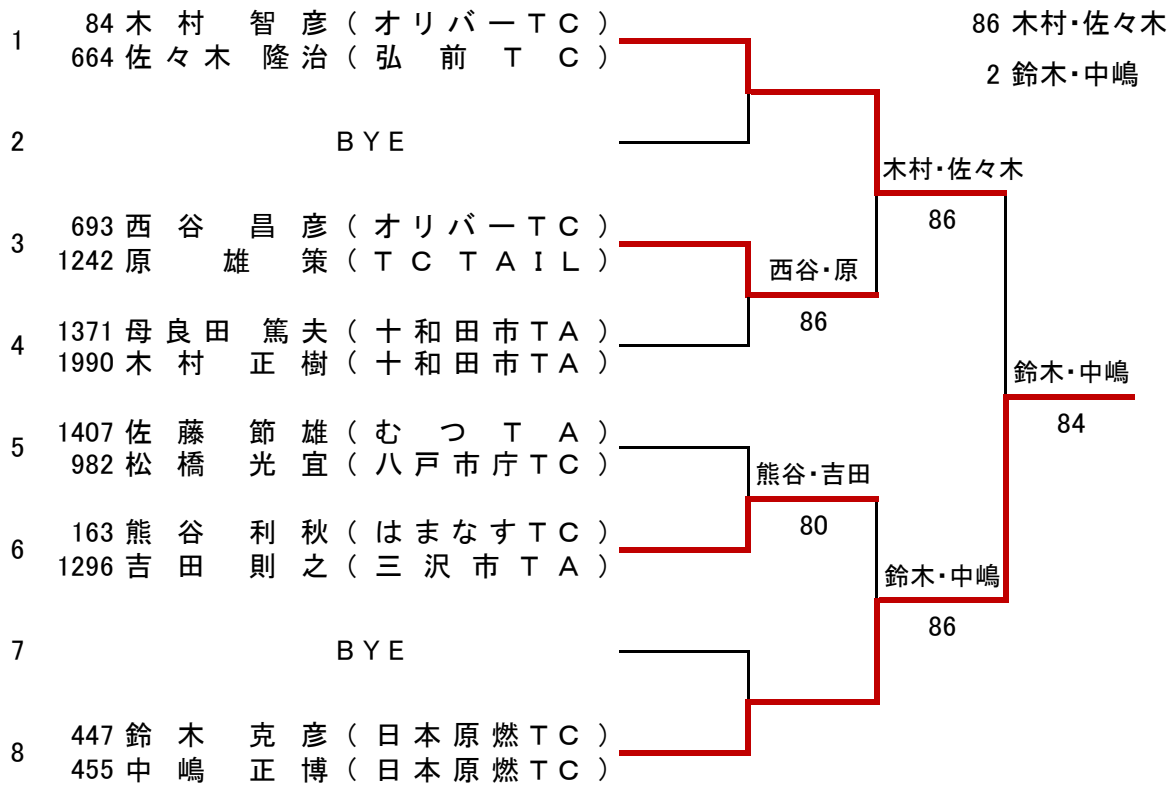
ベテラン男子35歳以上

試合順 1-2, 2-3, 1-3

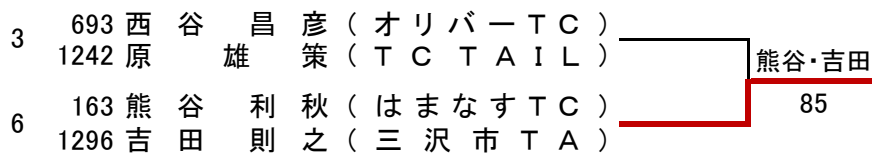
本戦リーグ		1	2	3	勝敗	順位
1	920 粒 来 誠 (T's club) 715 森 下 善 之 (リベロ津軽SC)		81	83	2-0	1
2	1559 奈 良 英 憲 (ユナイテッド) 1163 川 浪 薫 (ユナイテッド)	18		38	0-2	3
3	1941 中 里 守 (リトルモ-) 1667 奈 良 岡 和 人 (弘 前 TC)	38	83		1-1	2

ベテラン男子45歳以上

シード順

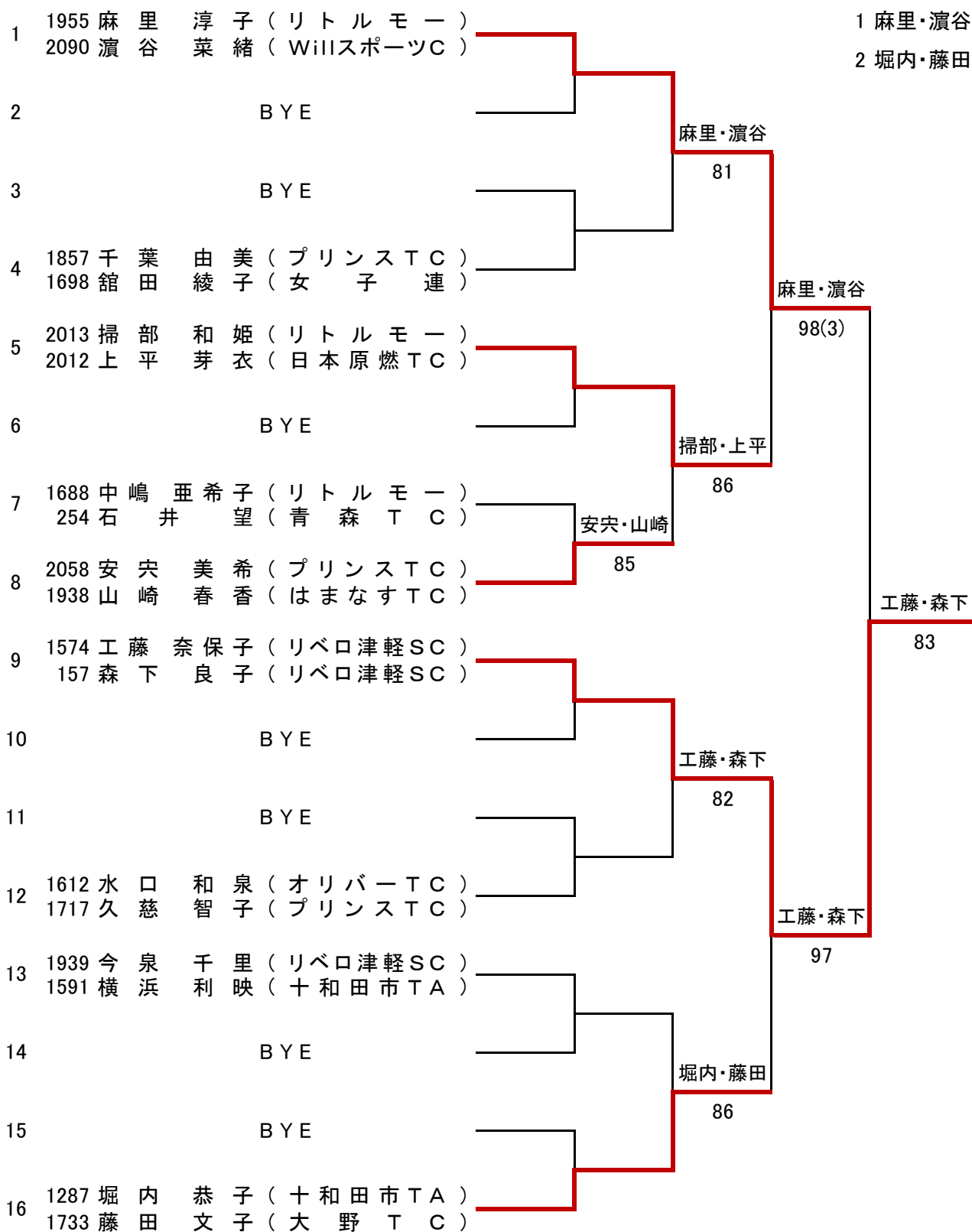


推薦順位決定戦

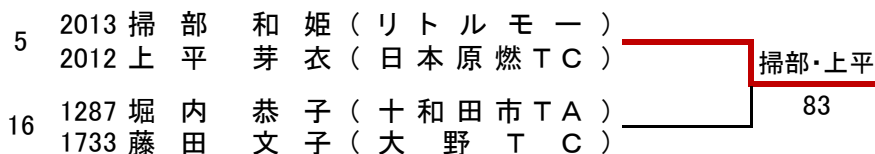


一般女子A級本戦

シード順

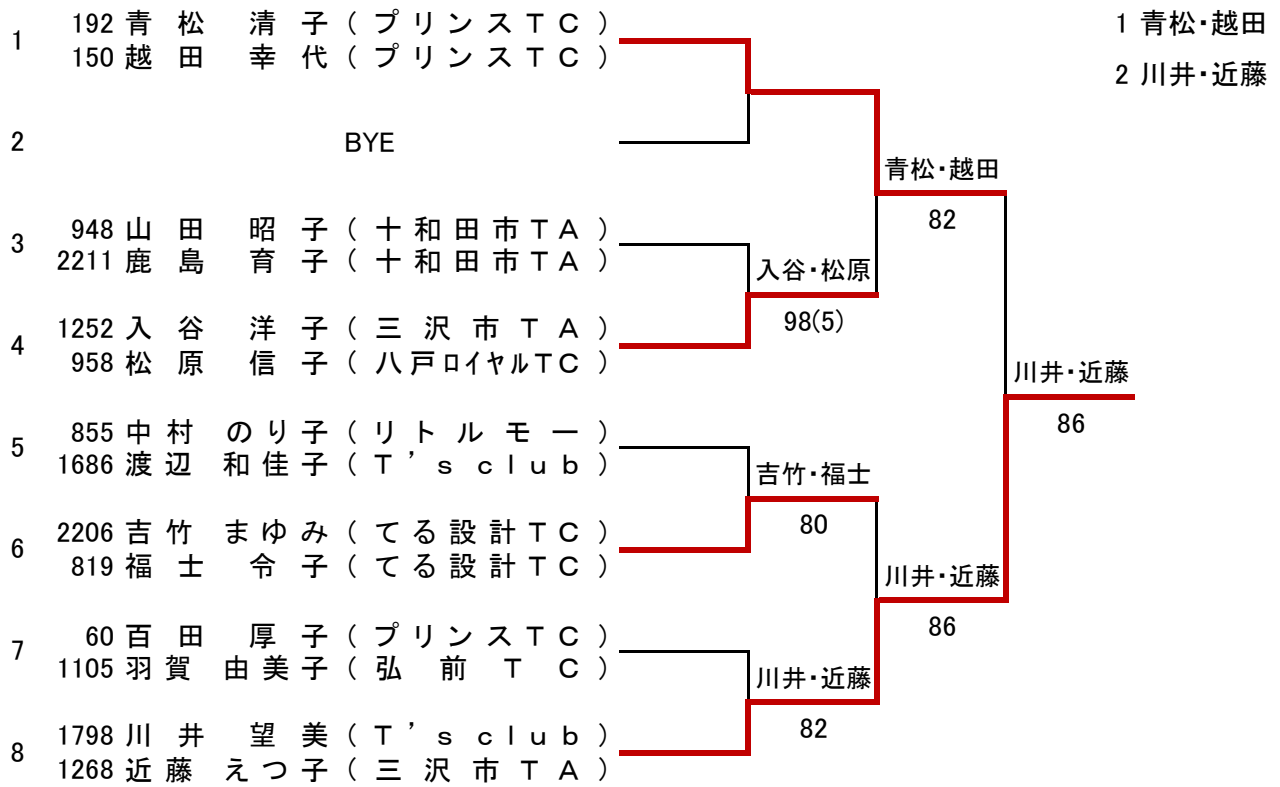


推薦順位決定戦



ベテラン女子40歳以上

シード順



推薦順位決定戦

