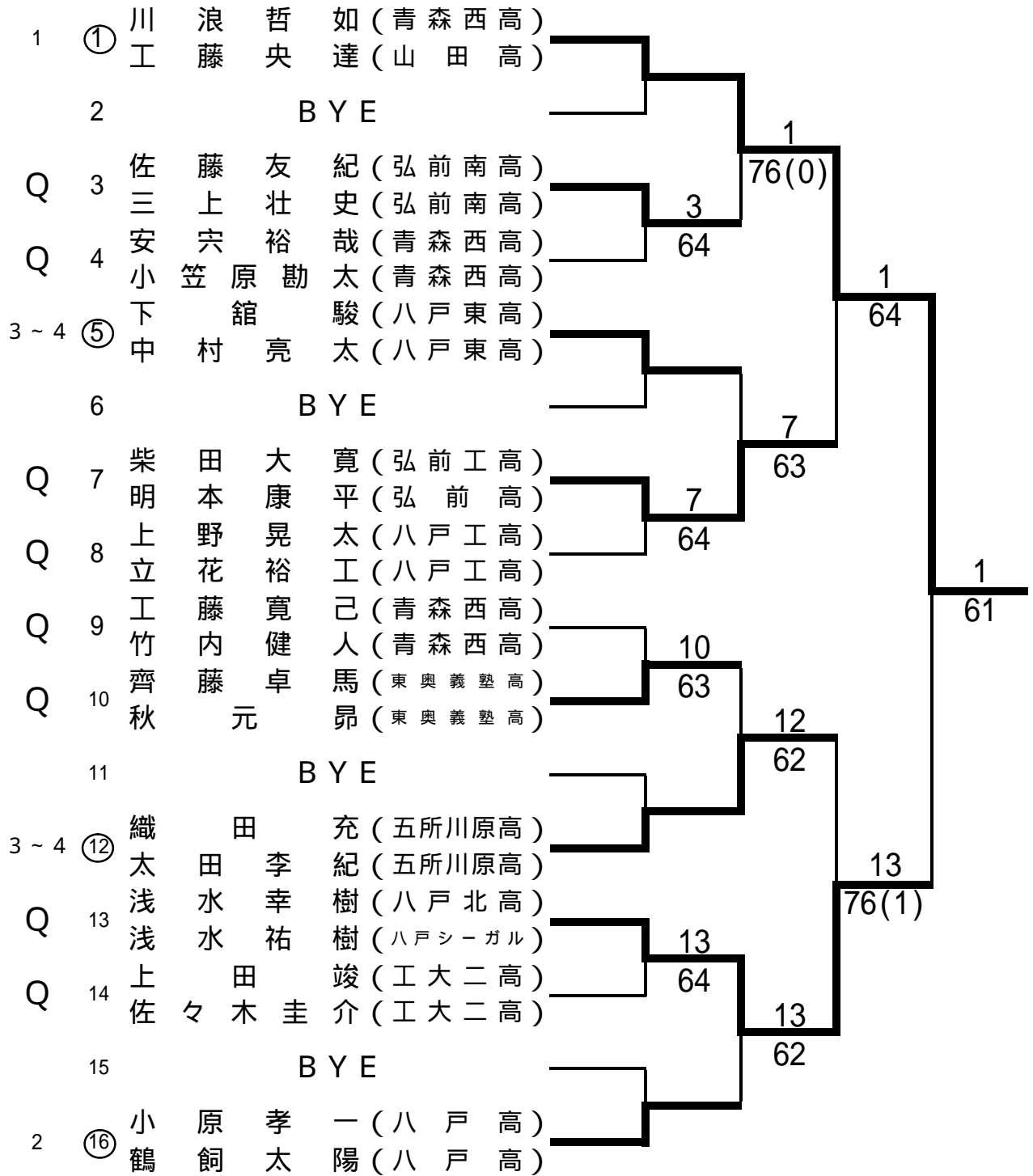


18歳以下男子ダブルス本戦

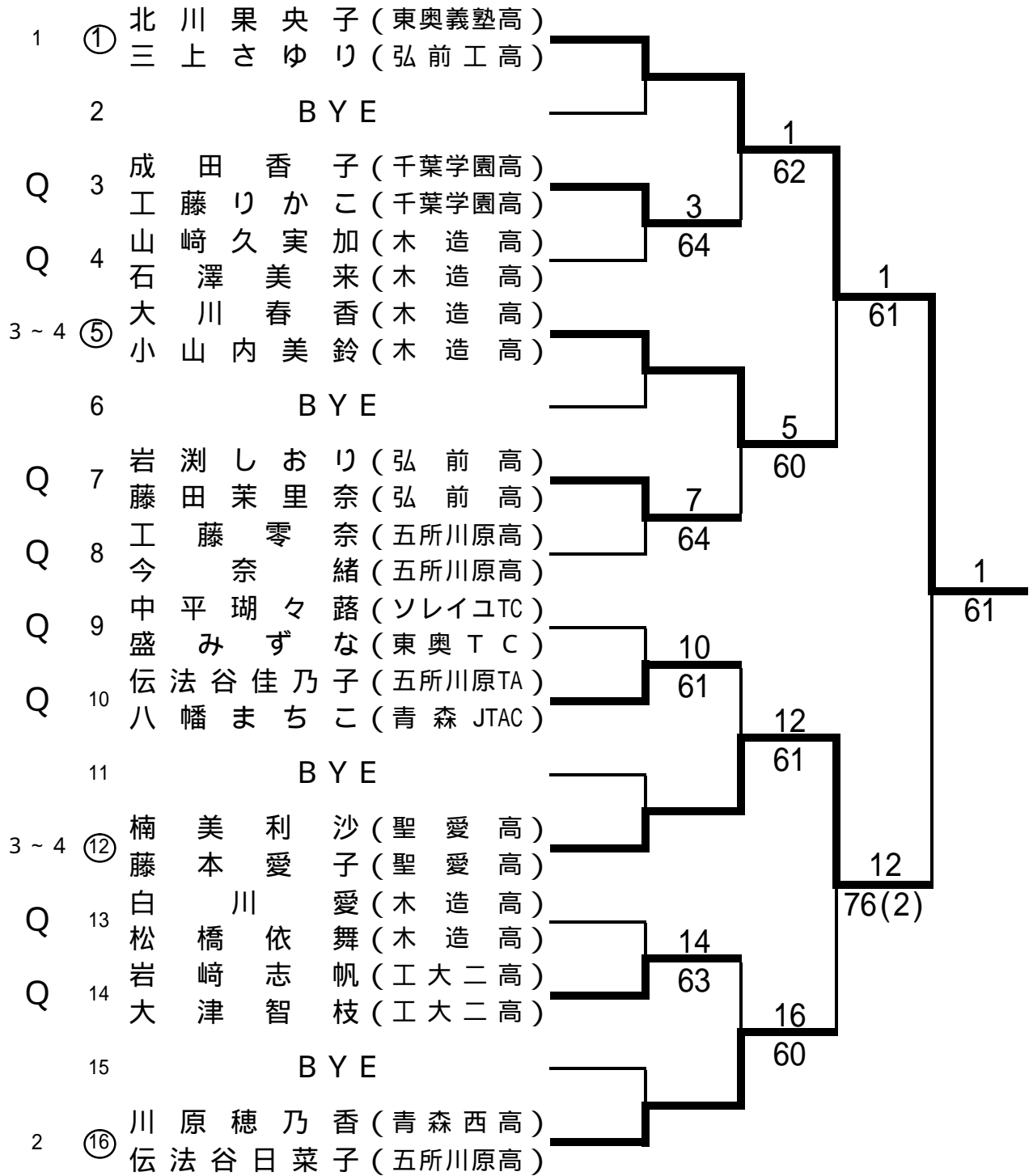


18歳以下男子ダブルス予選

| | | | | | |
|---|--------------|--|----|-------|---|
| 1 | 上野晃太(八戸工高) | | | | |
| | 立花裕工(八戸工高) | | 1 | | |
| | 成田翔汰(弘前南高) | | 64 | | |
| 2 | 葛西太郎(弘前南高) | | | 1 | |
| | 木田卓也(弘前工高) | | | 61 | A |
| 3 | 丹藤蓮(弘前工高) | | 3 | | |
| | 小野内雄己(大湊高) | | 64 | | |
| 4 | 吉田翔吾(大湊高) | | | | |
| | 工藤寛己(青森西高) | | | | |
| 1 | 竹内健人(青森西高) | | 1 | | |
| | 後村樹(八戸工高) | | 60 | | |
| 2 | 新井田佳樹(八戸工高) | | | 1 | B |
| | 田澤遼(聖愛高) | | | 75 | |
| 3 | 工藤大智(聖愛高) | | 4 | | |
| | 中野翔(三沢高) | | 64 | | |
| 4 | 馬場龍介(三沢高) | | | | |
| | 小笠原隆斗(八戸工高) | | | | |
| 1 | 赤坂邦顕(八戸工高) | | 1 | | |
| | 前田大輝(五所川原工高) | | 63 | | |
| 2 | 木村仁斗(五所川原工高) | | | 3 | C |
| | 安穴裕哉(青森西高) | | | 63 | |
| 3 | 小笠原勸太(青森西高) | | 3 | | |
| | 藪田奨太(木造高) | | 64 | | |
| 4 | 菊地優介(木造高) | | | | |
| | 齊藤卓馬(東奥義塾高) | | | | |
| 1 | 秋元昂(東奥義塾高) | | 1 | | |
| | 齋藤頌太(大湊高) | | 62 | | |
| 2 | 工藤孝生(大湊高) | | | 1 | D |
| | 四戸孝幸(工大二高) | | | 76(4) | |
| 3 | 菊池裕哉(工大二高) | | 3 | | |
| | 齊藤大登(青森西高) | | 64 | | |
| 4 | 西村和晃(青森西高) | | | | |

| | | | | | |
|---|--------------|--|-------|-------|---|
| | 佐藤友紀(弘前南高) | | | | |
| 1 | 三上壮史(弘前南高) | | 1 | | |
| | 嘉山徹也(五所川原工高) | | 64 | | |
| 2 | 飛島裕輝(五所川原工高) | | | 1 | E |
| | 坂本裕哉(三戸高) | | | 61 | |
| 3 | 中村脩平(三戸高) | | 4 | | |
| | 近藤敦史(五所川原高) | | 60 | | |
| 4 | 棟方涼生(五所川原高) | | | | |
| | 遠沢竜駄(三戸高) | | | | |
| 1 | 佐野史弥(三戸高) | | 2 | | |
| | 浅水幸樹(八戸北高) | | 76(5) | | |
| 2 | 浅水祐樹(八戸シーガル) | | | 2 | F |
| | 千葉順也(東奥義塾高) | | | 76(0) | |
| 3 | 佐々木寛仁(東奥義塾高) | | 4 | | |
| | 成田耕(五所川原高) | | 76(4) | | |
| 4 | 浦谷啓(五所川原高) | | | | |
| | 境幹涉(聖愛高) | | | | |
| 1 | 木村峻(聖愛高) | | 1 | | |
| | 林光一(八戸高) | | 61 | | |
| 2 | 石宇鼓太朗(八戸高) | | | 4 | G |
| | 相内才門(弘前南高) | | | 62 | |
| 3 | 齋藤慎司(弘前南高) | | 4 | | |
| | 上田竣(工大二高) | | 60 | | |
| 4 | 佐々木圭介(工大二高) | | | | |
| | 柴田大寛(弘前工高) | | | | |
| 1 | 明本康平(弘前高) | | 1 | | |
| | 成田直矢(五所川原高) | | 63 | | |
| 2 | 赤川徳彰(五所川原高) | | | 1 | H |
| | 若本拓矢(八戸工高) | | | 61 | |
| 3 | 田村彰弘(八戸工高) | | 3 | | |
| | 清野寛仁(青森西高) | | 76(4) | | |
| 4 | 丸山貴央(青森西高) | | | | |

18歳以下女子ダブルス本戦



18歳以下女子ダブルス予選

| | | | | | |
|---|----------------|--|-------|---|---|
| 1 | 種市珠美(青森西高) | | | | |
| | 関美咲(青森西高) | | 1 | | |
| | 大道口礼子(八戸高) | | 61 | | |
| 2 | 漆久保明子(八戸高) | | | | |
| | 長谷川久美子(五所川原高) | | | 4 | A |
| | 津島沙希(五所川原高) | | 61 | | |
| 3 | 中平瑚々蒔(ソレイユTC) | | 4 | | |
| | 盛みずな(東奥TC) | | 62 | | |
| 4 | 工藤零奈(五所川原高) | | | | |
| 1 | 今奈緒(五所川原高) | | 1 | | |
| | 花岡未来(弘前南高) | | 63 | | |
| 2 | 下山紗輝(弘前南高) | | | 1 | B |
| | 原慈実(青森北高) | | 63 | | |
| 3 | 堀みなみ(青森北高) | | 4 | | |
| | 高橋花歩(五所川原TA) | | 63 | | |
| 4 | 西村湧美(五所川原TA) | | | | |
| | 伝法谷佳乃子(五所川原TA) | | | | |
| 1 | 八幡まちこ(青森JTAC) | | 1 | | |
| | 小形七海(千葉学園高) | | 62 | | |
| 2 | 河村亜美(千葉学園高) | | | 1 | C |
| | 外川瑠那(弘前南高) | | 61 | | |
| 3 | 丹藤万祐子(弘前南高) | | 3 | | |
| | 中平日菜多(ソレイユTC) | | 62 | | |
| 4 | 矢部万里奈(青森TC) | | | | |
| | 北川采永子(弘前TC) | | | | |
| 1 | 新川裕里(弘前TC) | | 1 | | |
| | 木村百香(聖愛高) | | 60 | | |
| 2 | 三浦静流(聖愛高) | | | 4 | D |
| | 小笠原摩耶(工大二高) | | 76(4) | | |
| 3 | 佐井彩乃(工大二高) | | 4 | | |
| | 成田香子(千葉学園高) | | 60 | | |
| 4 | 工藤りかこ(千葉学園高) | | | | |

| | | | | | |
|---|--------------|--|-------|---|---|
| | 岩淵しおり(弘前高) | | | | |
| 1 | 藤田茉莉奈(弘前高) | | 1 | | |
| | 江良佳奈子(五所川原高) | | 60 | | |
| 2 | 沢田千夏(五所川原高) | | | 1 | E |
| | 古川佳苗(聖愛高) | | 63 | | |
| 3 | 川合未菜美(聖愛高) | | 3 | | |
| | 蝦名舞胡(青森北高) | | 64 | | |
| 4 | 佐藤綾香(青森北高) | | | | |
| | 岩崎志帆(工大二高) | | | | |
| 1 | 大津智枝(工大二高) | | 1 | | |
| | 大科葵(青森北高) | | 62 | | |
| 2 | 石村虹歩(青森北高) | | | 1 | F |
| | 佐々木莉帆(青森西高) | | 76(3) | | |
| 3 | 福士怜子(青森西高) | | 4 | | |
| | 齋藤舞花(弘前南高) | | 62 | | |
| 4 | 藤井智加(弘前南高) | | | | |
| | 奈良華月(五所川原高) | | | | |
| 1 | 丹代美生佳(五所川原高) | | 2 | | |
| | 鈴木麻以(工大二高) | | W.O | | |
| 2 | 清水葵(工大二高) | | | 4 | G |
| | 船水ひかり(八戸高) | | 60 | | |
| 3 | 石田留梨(八戸高) | | 4 | | |
| | 白川愛(木造高) | | 63 | | |
| 4 | 松橋依舞(木造高) | | | | |
| | 山崎久実加(木造高) | | | | |
| 1 | 石澤美来(木造高) | | 1 | | |
| | 會津真衣(弘前南高) | | 61 | | |
| 2 | 神好美(弘前南高) | | | 1 | H |
| | 芦渡栞里(千葉学園高) | | 62 | | |
| 3 | 加藤璃子(千葉学園高) | | 3 | | |
| | 近内彩夏(八戸高) | | 63 | | |
| 4 | 水梨茉奈(八戸高) | | | | |