

平成25年度 国体テニス少年男女選手選考会

[男子]

三浦涼太(青森山田高)
工藤央達(青森山田高)

川浪哲如(青森西高)
蝦名昂太(KJ-TENNIS ACADEMY)

	三浦涼太 (青森山田高)	蝦名昂太 (KJ-TENNISACADEMY)	工藤央達 (青森山田高)	川浪哲如 (青森西高)
1 三浦涼太 (青森山田高)		8-1	8-2	8-2
2 蝦名昂太 (KJ-TENNISACADEMY)	1-8		5-8	2-8
3 工藤央達 (青森山田高)	2-8	8-5		7-9
4 川浪哲如 (青森西高)	2-8	8-2	9-7	

試合順 1R 1-2 3-4
 2R 1-3 2-4
 3R 1-4 2-3

順位	選手	勝敗	勝率
1	三浦涼太	3勝0敗	1.00
2	川浪哲如	2勝1敗	0.67
3	工藤央達	1勝2敗	0.33
4	蝦名昂太	0勝3敗	0.00

[女子]

北川果央子(東奥義塾高)

川原穂乃香(青森西高)

三上さゆり(弘前工業高)

伝法谷日菜子(五所川原高)

		北川果央子 (東奥義塾高)	伝法谷日菜子 (五所川原高)	三上さゆり (弘前工業高)	川原穂乃香 (青森西高)
1	北川果央子 (東奥義塾高)		8-2	8-2	8-3
2	伝法谷日菜子 (五所川原高)	2-8		1-8	3-8
3	三上さゆり (弘前工業高)	2-8	8-1		8-1
4	川原穂乃香 (青森西高)	3-8	8-3	1-8	

試合順 1R 1-2 3-4

2R 1-3 2-4

3R 1-4 2-3

順位	選手	勝敗	勝率
1	北川果央子	3勝0敗	1.00
2	三上さゆり	2勝1敗	0.67
3	川原穂乃香	1勝2敗	0.33
4	伝法谷日菜子	0勝3敗	0.00

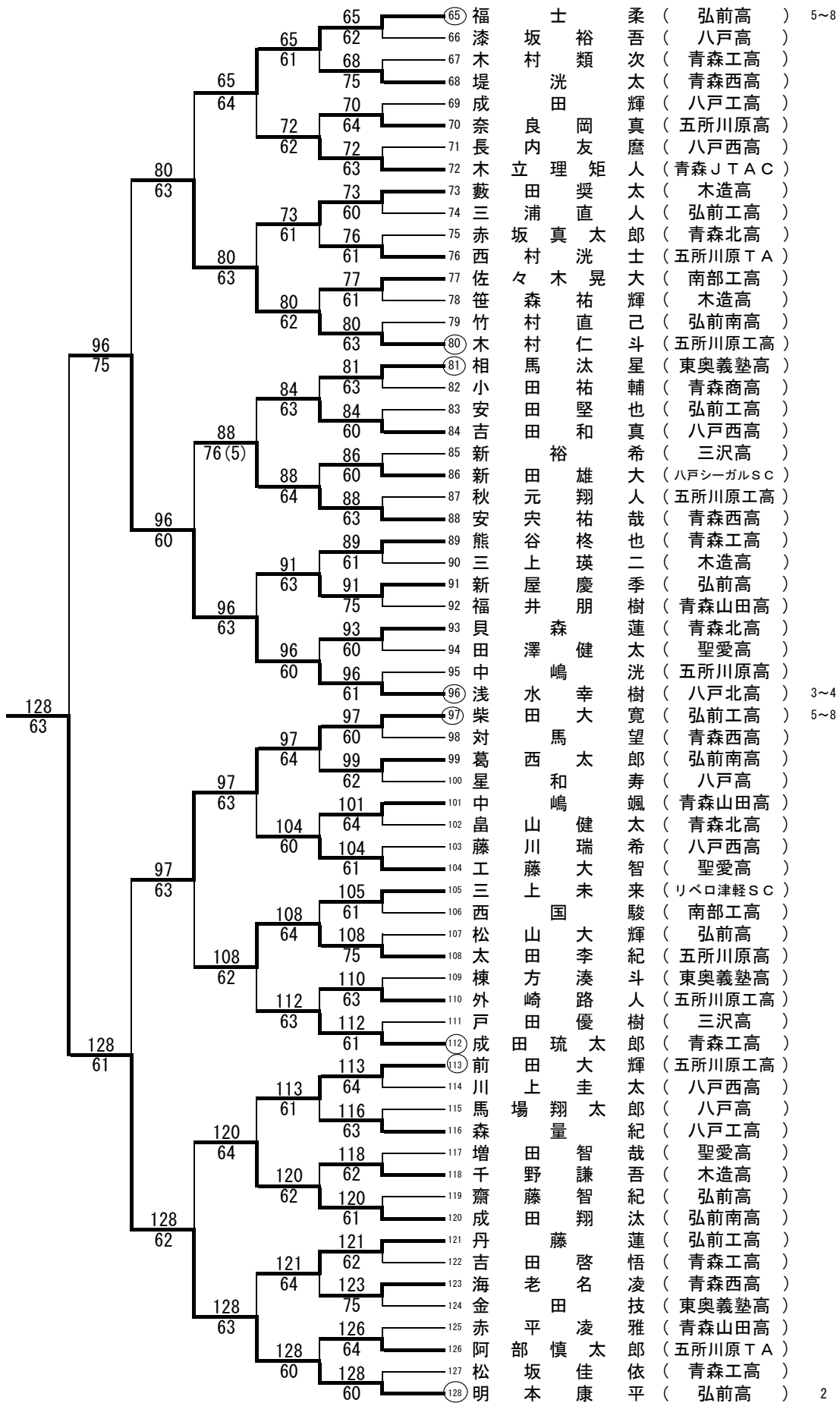
ダンロップカップ青森県夏季ジュニアテニス選手権大会 兼 国体テニス強化選手選考会

1	①	トリストグーゾフ・アルトゥール	(青森山田高)	1				
2		工藤 直 貴	(南部工高)	60	1			
3		岡田 遼	(八戸高)	3	60			
4		瀬川 冬 弥	(青森北高)	62		1		
5		小笠原 勤 太	(青森西高)	5	60			
6		田澤 達 正	(五所川原高)	60	5			
7		宮崎 優 介	(弘前南高)	8	60			
8		菊地 優 介	(木造高)	76(5)			1	
9		三浦 健 太	(八戸西高)	9		60		
10		工藤 弘 貴	(聖愛高)	60	9			
11		手原 裕 也	(三沢高)	12	60			
12		古川 政 輝	(五所川原工高)	63		9		
13		舘田 飛 希	(弘前高)	13		62		
14		梨田 健 陽	(青森工高)	61	13			
15		山田 悠 陽	(東奥義塾高)	16	60			
16	⑬	新浦 谷 快 啓	(弘前工高)	64			1	
17	⑭	浦佐 貴 由 尙	(五所川原高)	17		60		
18		佐藤 貴 由 尙	(青森北高)	60	17			
19		竹森 貴 由 尙	(青森工高)	20	60			
20		古川 尚 樹	(弘前工高)	64		17		
21		岩村 希 孟	(五所川原工高)	22	64			
22		高橋 希 孟	(八戸西高)	62	24			
23		前田 岳 順	(聖愛高)	24	64			
24		七尾 岳 順	(KJ-TENNIS ACADEMY)	60		32		
25		千葉 大 寛 樹	(東奥義塾高)	25		76(2)		
26		柴田 大 寛 樹	(青森山田高)	61	25			
27		齋藤 斗 登	(弘前高)	27	76(8)			
28		工齋 登 樹	(青森西高)	63		32		
29		滝田 大 貴 樹	(八戸高)	30		62		
30		長谷川 彰 彰	(木造高)	61	32			
31		倉内 優 門	(青森商高)	32	61			
5~8	⑮	相内 才 由 門	(弘前南高)	60			128	
3~4	⑯	三上 来 由 来	(リベロ津軽S.C)	33			76(3)	
		工藤 自 充	(青森工高)	62		61		
34		太田 充 史	(弘前工高)	36	33			
35		三上 充 史	(弘前南高)	60	61			
36		三上 充 史	(弘前南高)	60		33		
37		細間 啓 史	(三沢高)	37	60			
38		張間 悌 史	(青森北高)	64	40			
39		高橋 玖 大	(五所川原高)	40	60			
40		洲崎 貴 裕	(八戸高)	61		33		
41		木田 卓 也	(弘前工高)	41	62			
42		小川 恒 平	(青森山田高)	60	41			
43		西村 和 晃	(青森西高)	43	62			
44		赤田 大 河	(八戸西高)	75		41		
45		山谷 瑞 輝	(五所川原工高)	45	60			
46		富澤 侑 司	(五所川原T.A)	75	47			
47		山内 天 人	(木造高)	47	60			
⑳		大溝 佑 人	(弘前高)	64		33		
㉑		澤口 幸 佑	(南部工高)	49		60		
50		松江 翔 太	(木造高)	60	49			
51		佐藤 礼 欧	(弘前工高)	52	61			
52		近藤 敦 史	(五所川原高)	62		49		
53		赤坂 廉 史	(青森山田高)	53	61			
54		柿崎 太 郎	(青森北高)	62	56			
55		斎藤 順 哉	(弘前高)	56	61			
56		須藤 大 智	(青森工高)	62		64		
57		佐々木 仁 寛	(東奥義塾高)	58		76(3)		
58		小渡 陽 平	(弘前高)	76(5)	58			
59		安ヶ平 隆 介	(八戸工高)	60	62			
60		大宮 凌 之 介	(八戸高)	61		64		
61		齋藤 慎 司	(弘前南高)	61	62			
62		佐藤 敬 太	(聖愛高)	61	64			
63		長尾 春 樹	(五所川原工高)	64	61			
5~8	㉒	浅水 祐 樹	(八戸シーガルS.C)	61				

3位決定戦

33	三上 由 来	(リベロ津軽S.C)	33
96	浅水 幸 樹	(八戸北高)	63

男子シングルス



ダンロップカップ青森県夏季ジュニアテニス選手権大会 兼 国体テニス強化選手選考会

1	①	藤本愛子	(聖愛高)					
2		BYE	(BYE)					
3		橋本舞里	(八戸西高)	4	60			
4		鎌田春香	(青森西高)	64		1		
5		中平瑚々	(soleil)	5		60		
6		漆久保明子	(八戸高)	61	5			
7		相川風美	(五所川原高)	8	62			
8		芦田沙耶	(弘前高)	61		1		
9		鈴木望星	(弘前工高)	9		61		
10		天内星	(青森西高)	62	12			
11		神好美	(弘前南高)	12	62			
12		加藤あ美	(青森JTAC)	75		16		
13		村井優佳	(三沢高)	14		60		
14		高木遥	(八戸西高)	62	16			
15		中川未羽	(千葉学園高)	16	60			
16	⑬	石澤美来	(木造高)	61				
17	⑭	河村亜美	(千葉学園高)			1		
18		BYE	(BYE)			60		
19		松原有絵	(東奥義塾高)	19	60			
20		白山佳枝	(三沢高)	w. o.		17		
21		常田真葵	(弘前高)	21		63		
22		新谷美音	(青森商高)	76(15)	21			
23		丸子鮎李	(八戸西高)	24	76(4)			
24		工藤綾佳	(五所川原高)	61		32		
25		福士怜子	(青森西高)	25		63		
26		高橋知里	(五所川原高)	76(3)	27			
27		木村百香	(聖愛高)	27	76(5)			
28		大道口礼子	(八戸高)	63		32		
29		松橋依未	(木造高)	29		60		
30		中村未奈	(千葉学園高)	76(5)	32			
31		BYE	(BYE)			62		
5~8	⑮	二ツ森萌乃	(八戸西高)					1
3~4	⑯	藤田茉莉奈	(弘前高)					62
34		BYE	(BYE)					61
35		小笠原麻緒	(八戸西高)	36	60			
36		太田華椰	(木造高)	76(6)		33		
37		太田怜那	(青森工高)	38		61		
38		船水ひかり	(八戸高)	60	40			
39		田中奈実	(千葉学園高)	40	64			
40		三浦静流	(聖愛高)	61		33		
41		溝江彩美	(青森商高)	41		60		
42		田澤水咲	(弘前南高)	64	41			
43		林美咲	(青森西高)	43	63			
44		小椋彩加	(三沢高)	64		48		
45		小山田百花	(八戸西高)	45		60		
46		吉田優香	(千葉学園高)	62	48			
47		木村萌奈	(五所川原高)	48	60			
48	⑰	堀込理衣	(八戸工高)	60				33
49	⑱	佐々木莉帆	(青森西高)	49		60		
50		山口結果	(弘前高)	60	52			
51		南部穂輝	(八戸西高)	52	64			
52		遠澤美穂	(千葉学園高)	62		54		
53		石田留梨	(八戸高)	54		64		
54		木村香純	(五所川原高)	61	54			
55		中田美沙	(聖愛高)	56	60			
56		會津真衣	(弘前南高)	60		64		
57		奥山望絵	(千葉学園高)	57		60		
58		下山星南	(木造高)	61	57			
59		江良佳奈	(五所川原高)	60	62			
60		上田鈴華	(八戸西高)	62		64		
61		齋藤彩里	(青森北高)	61		63		
62		山田爽花	(弘前工高)	61	64			
63		BYE	(BYE)			62		
5~8	⑲	西村湧美	(五所川原TA)					
33		藤田茉莉奈	(弘前高)	33				
96		盛みずな	(東奥TC)	76(1)				

女子シングルス

