

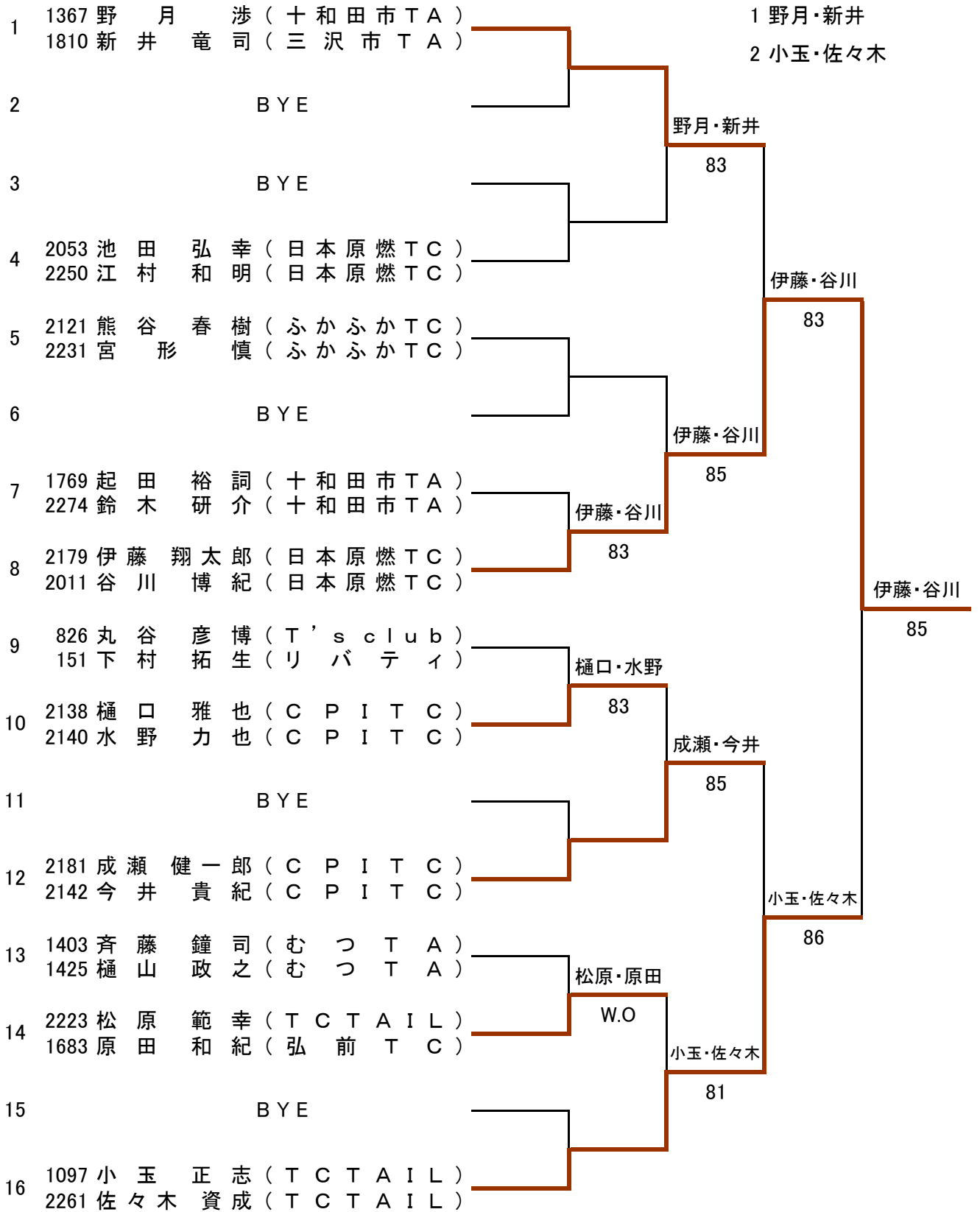
一般男子A級本戦

シード順

1	1534 吉田 隼太 (T's club)				1 吉田・中川原
	1536 中川原 正隆 (リトルモーター)				2 山野・栗林
2		BYE			
				吉田・中川原	
3		BYE			
				98(4)	
4	715 森下 善之 (リベロ津軽SC)				
	1580 黒沢 天文 (WillスポーツC)				中嶋・中川原
5	1764 神 匡 輝 (ユナイテッド)				
	1493 山 本 渉 (ユナイテッド)				85
6		BYE			
				中嶋・中川原	
7	353 中嶋 貴之 (リトルモーター)				
	2047 中川原 伸幸 (リトルモーター)		中嶋・中川原	81	
8	1941 中里 守 (リトルモーター)			82	
	1948 長谷 理一郎 (ふかふかTC)				横田・菖蒲川
9	1559 奈良 英 憲 (ユナイテッド)				
	1163 川 浪 薫 (ユナイテッド)				84
10		BYE			
				櫛引・長内	
11		BYE			
				86	
12	2147 櫛引 佑介 (T's club)				
	2255 長内 佑樹 (五所川原TA)				横田・菖蒲川
13	1381 横田 友紀 (青森フジクラ金矢)				
	201 菖蒲川 学 (十和田市TA)		横田・菖蒲川	86	
14	2065 瀬戸 章介 (リトルモーター)			86	
	2016 田中 健介 (T's club)				横田・菖蒲川
15		BYE			
				84	
16	1550 山野 隆治 (弘前TC)				
	1900 栗林 晃成 (リベロ津軽SC)				

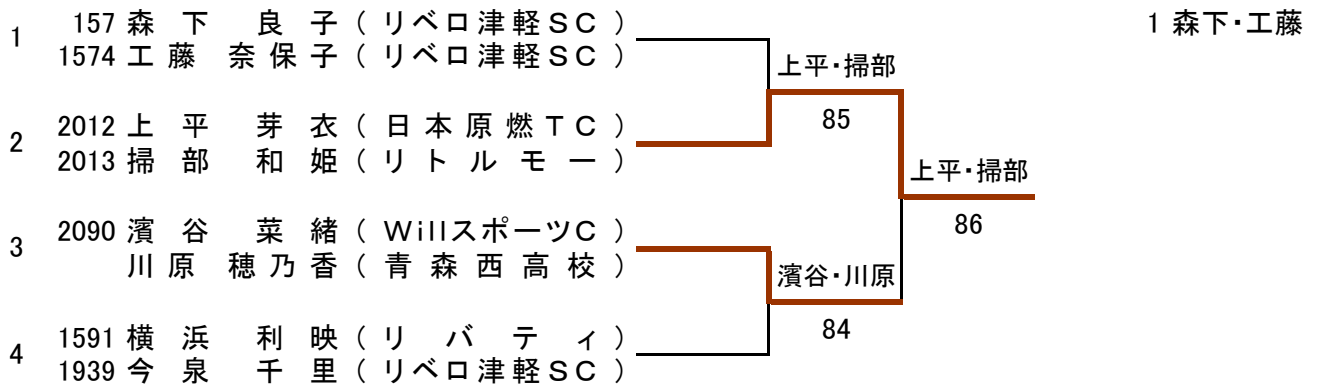
一般男子B級本戦

シード順



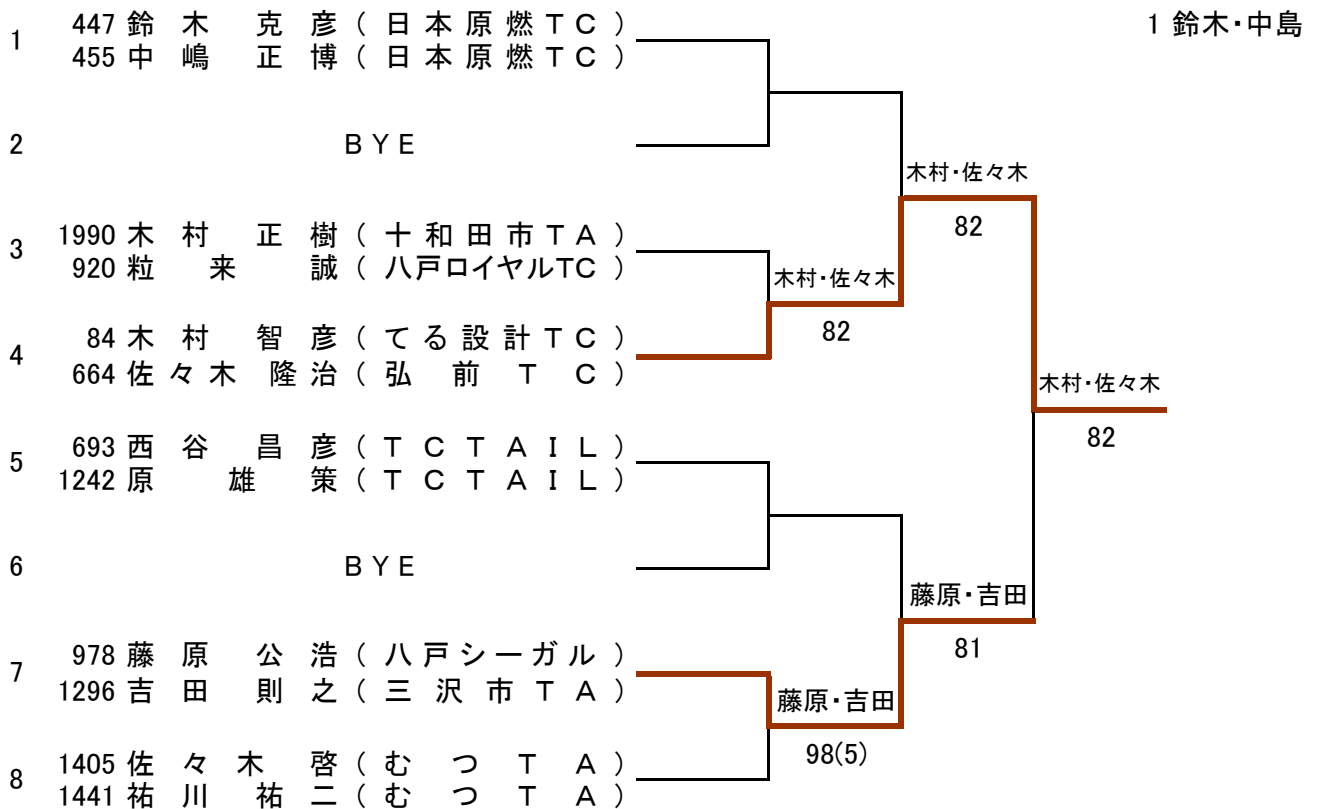
一般女子A級本戦

シード順



ベテラン男子45歳以上

シード順



ベテラン女子40歳以上

シード順

