

平成28年度
2016 DUNLOP SRIXON テニストーナメント 東北決勝大会
青森県予選会

(公益財団法人 日本テニス協会ワンコイン制度対象大会)

大会結果

期日及び会場

平成28年8月21日(日)

岩木山総合公園テニスコート (砂入り人工芝10面)

一般男子A・B級・一般女子A級・ベテラン男子

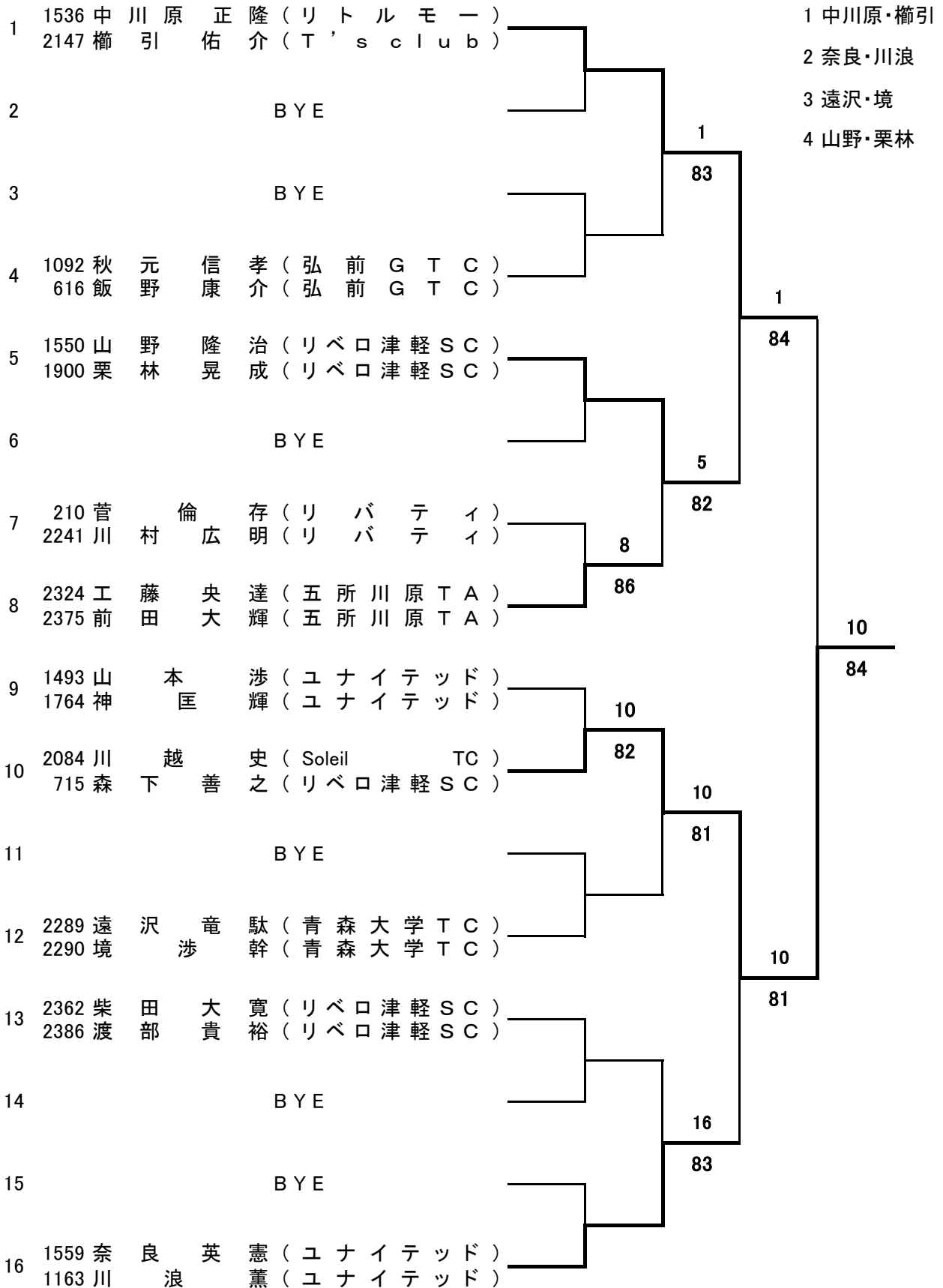
主催 青森県テニス協会

協賛 株式会社ダンロップスポーツマーケティング

主管 青森県テニス協会行事運営委員会

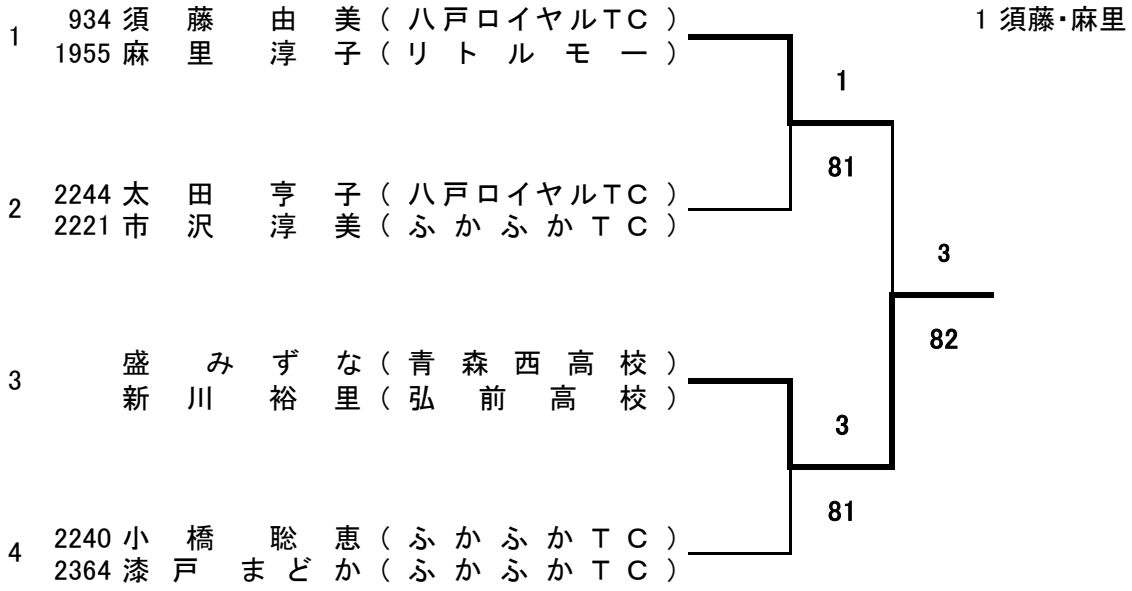
一般男子A級本戦

シード順



一般女子A級本戦

シード順



一般男子B級本戦

シード順

1	1441 祐川 祐二 (むつT A)	2327 中村 浩二 (むつT A)				1 祐川・中村
						2 松原・佐藤
2			BYE			
3	2371 笹大 貴 (KJ-TENNIS ACADEMY)	2372 斎藤 拓 (KJ-TENNIS ACADEMY)			3	
4	1886 中田 茂 (十和田市T A)	2273 畠山 徹 (十和田市T A)			86	
5	1905 倉光 宏幸 (大鰐TC)	2106 村上 裕樹 (黒石T A)			5	
6	2351 門松 達樹 (リトルモ-)	1769 起田 裕詞 (リトルモ-)			WO	
7			BYE			
8	2365 松原 琢磨 (T's club)	2083 佐藤 雄真 (ふかふかTC)				

ベテラン男子45歳以上本戦

シード順

1	447 鈴木 克彦 (日本原燃TC)	455 中嶋 正博 (日本原燃TC)				1 鈴木・中嶋
2			BYE			2 木村・千葉
3	920 粒来 誠 (八戸ロイヤルTC)	2232 古里 淳一 (八戸ロイヤルTC)			3	
4	837 北川 康治 (KJ-TENNIS ACADEMY)	673 鈴木 琢治 (KJ-TENNIS ACADEMY)			86	
5	629 松宮 英寿 (弘前GTC)	622 工藤 和信 (弘前GTC)			5	
6	2148 李永 俊 (弘前TC)	1242 原雄 策 (MUN@TC)			98(5)	
7			BYE			
8	84 木村 智彦 (オリバーTC)	172 千葉 健夫 (プリンストンTC)				

ベテラン女子40歳以上本戦

シード順

