

平成29年度

国体テニス少年男女選手選考会

ダンロップカップ

青森県夏季ジュニアテニス選手権大会
兼 国体テニス少年男女強化選手選考会

大会結果

期 日 平成29年7月1日（土）・2日（日）

会 場 新総合運動公園テニスコート

（砂入り人工芝 1日目20面・2日目10面）

主 催 青 森 県 テ ニ ス 協 会

共 催 青 森 県 体 育 協 会

青森県高体連テニス専門部

協 賛 株式会社ダンロップスポーツマーケティング

主 管 青森県テニス協会ジュニア委員会

平成29年度 国体テニス少年男女選手選考会

[男子]

三上未来(東奥義塾高)
石村魁斗(弘前中央高)

芳賀大輝(八戸北高)

明本和丸(弘前高)

佐々木俊輔(八戸西高)

	三上未来 (東奥義塾高)	芳賀大輝 (八戸北高)	明本和丸 (弘前高)	佐々木俊輔 (八戸西高)	石村魁斗 (弘前中央高)	勝敗	勝率
1	三上未来 (東奥義塾高)	81	68	82	84	3勝1敗	0.75
2	芳賀大輝 (八戸北高)	18	18	68	89(3)	0勝4敗	0.00
3	明本和丸 (弘前高)	86	81	86	80	4勝0敗	1.00
4	佐々木俊輔 (八戸西高)	28	86	68	38	1勝3敗	0.25
5	石村魁斗 (弘前中央高)	48	98(3)	08	83	2勝2敗	0.50

試合順 1R 1-5 2-4 4R 1-4 2-3
2R 1-3 4-5 5R 1-2 3-5
3R 2-5 3-4

【確認事項】

- ① 試合方法は8ゲームズプロセット・セミアドバンテージスコアリング方式で行う。
- ② セルフジャッジとする。
- ③ 2R以降は対戦者の試合終了20分後に試合をスタートする。
- ④ 2者の勝率が同率になった場合は、お互いの対戦結果(直接対決)の勝者を上位とする。
- ⑤ 3者の勝率が同率になった場合は取得ゲーム率が高い者が上位とする。

取得ゲーム率＝取得したゲーム合計数÷全試合のゲーム合計数

順位	選手	勝敗	勝率(ゲーム取得率)
1	明本和丸 (弘前高)	4勝0敗	1.00(0.711)
2	三上未来 (東奥義塾高)	3勝1敗	0.75(0.667)
3	石村魁斗 (弘前中央高)	2勝2敗	0.50(0.438)
4	佐々木俊輔 (八戸西高)	1勝3敗	0.25(0.388)
5	芳賀大輝 (八戸北高)	0勝4敗	0.00(0.327)

[女子]

下山寧々(東奥義塾高) 北川采永子(弘前工業高) 加藤あい(青森西高)
 加藤萌(青森西高) 横山琳咲(リベロSC) 鈴木さくら(青森南高)

【2次選考】

	Aブロック	下山寧々 (東奥義塾高)	加藤萌 (青森西高)	横山琳咲 (リベロSC)	勝敗	勝率
1	下山寧々 (東奥義塾高)		83	08	1勝1敗	0.5
2	加藤萌 (青森西高)	38		38	0勝2敗	0.0
3	横山琳咲 (リベロSC)	80	83		2勝0敗	1.0

	Bブロック	北川采永子 (弘前工業高)	加藤あい (青森西高)	鈴木さくら (青森南高)	勝敗	勝率
1	北川采永子 (弘前工業高)		84	84	2勝0敗	1.0
2	加藤あい (青森西高)	48		82	1勝1敗	0.5
3	鈴木さくら (青森南高)	48	28		0勝2敗	0.0

試合順 1R 1-2 2R 2-3 3R 1-3

【最終選考】

		横山琳咲 (リベロSC)	加藤あい (青森西高)	下山寧々 (東奥義塾高)	北川采永子 (弘前工業高)	勝敗	勝率
1	横山琳咲 (リベロSC)		86	80	83	3勝0敗	1.00
2	加藤あい (青森西高)	68		68	48	0勝3敗	0.00
3	下山寧々 (東奥義塾高)	08	86		82	2勝1敗	0.66
4	北川采永子 (弘前工業高)	38	84	28		1勝2敗	0.33

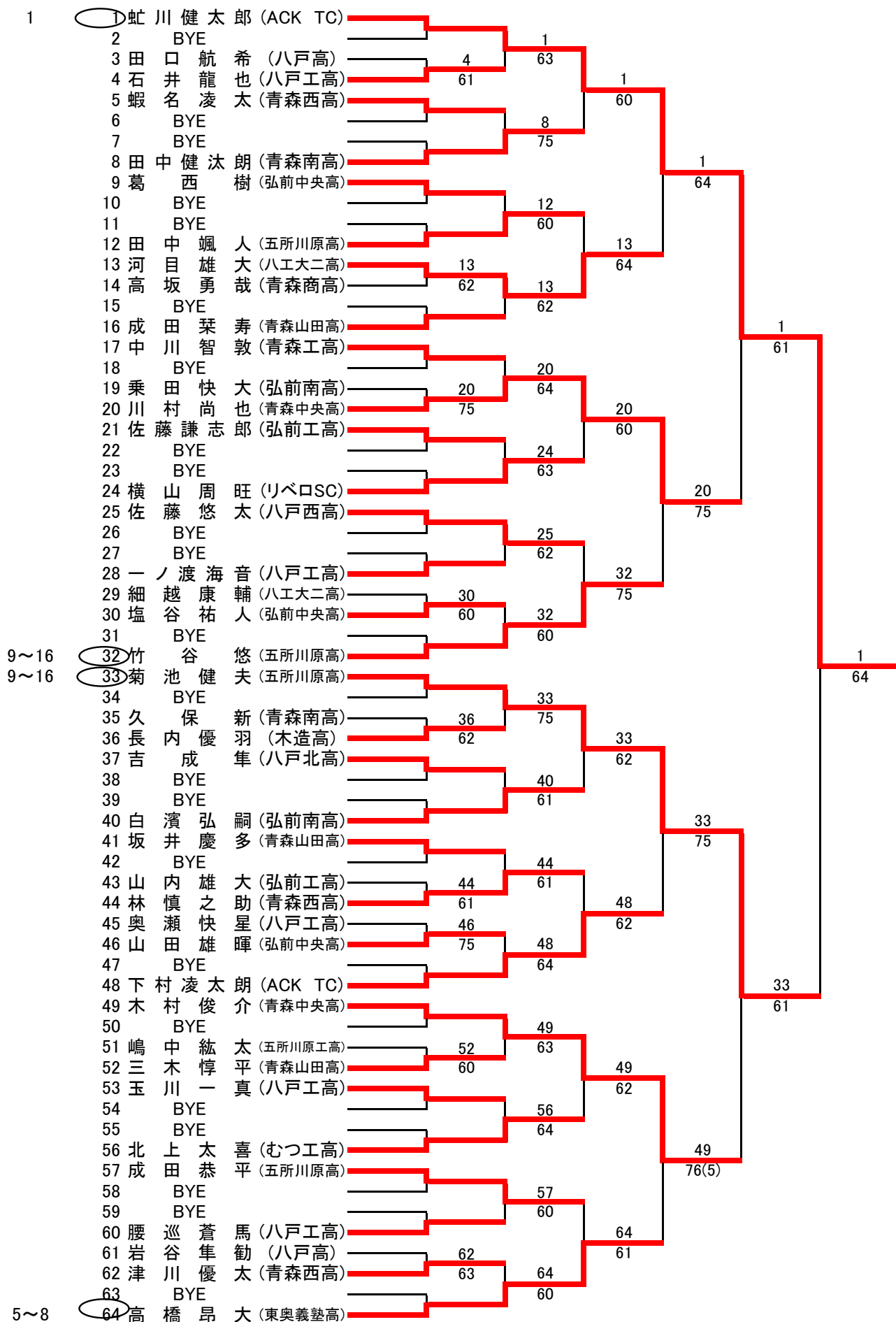
試合順 1R 1-2 3-4 2R 1-3 2-4 3R 1-4 2-3

【確認事項】

- ① 試合方法は8ゲームズプロセット・セミアドバンテージスコアリング方式で行う。
- ② セルフジャッジとする。
- ③ 2R以降は対戦者の試合終了20分後に試合をスタートする。
- ④ 2者の勝率が同率になった場合は、お互いの対戦結果(直接対決)の勝者を上位とする。
- ⑤ 3者の勝率が同率になった場合は取得ゲーム率が高い者が上位とする。
 取得ゲーム率=取得したゲーム合計数÷全試合のゲーム合計数
- ⑥ 2次選考の各ブロック上位2名が最終選考に残る。
- ⑦ 最終選考では2次選考で行った対戦は行わず、その結果を用いる。

順位	選手	勝敗	勝率(ゲーム取得率)
1	横山琳咲 (リベロSC)	3勝0敗	1.00(0.727)
2	下山寧々 (東奥義塾高)	2勝1敗	0.67(0.500)
3	北川采永子 (弘前工業高)	1勝2敗	0.33(0.394)
4	加藤あい (青森西高)	0勝3敗	0.00(0.400)
5	加藤萌 (青森西高)		
5	鈴木さくら (青森南高)		

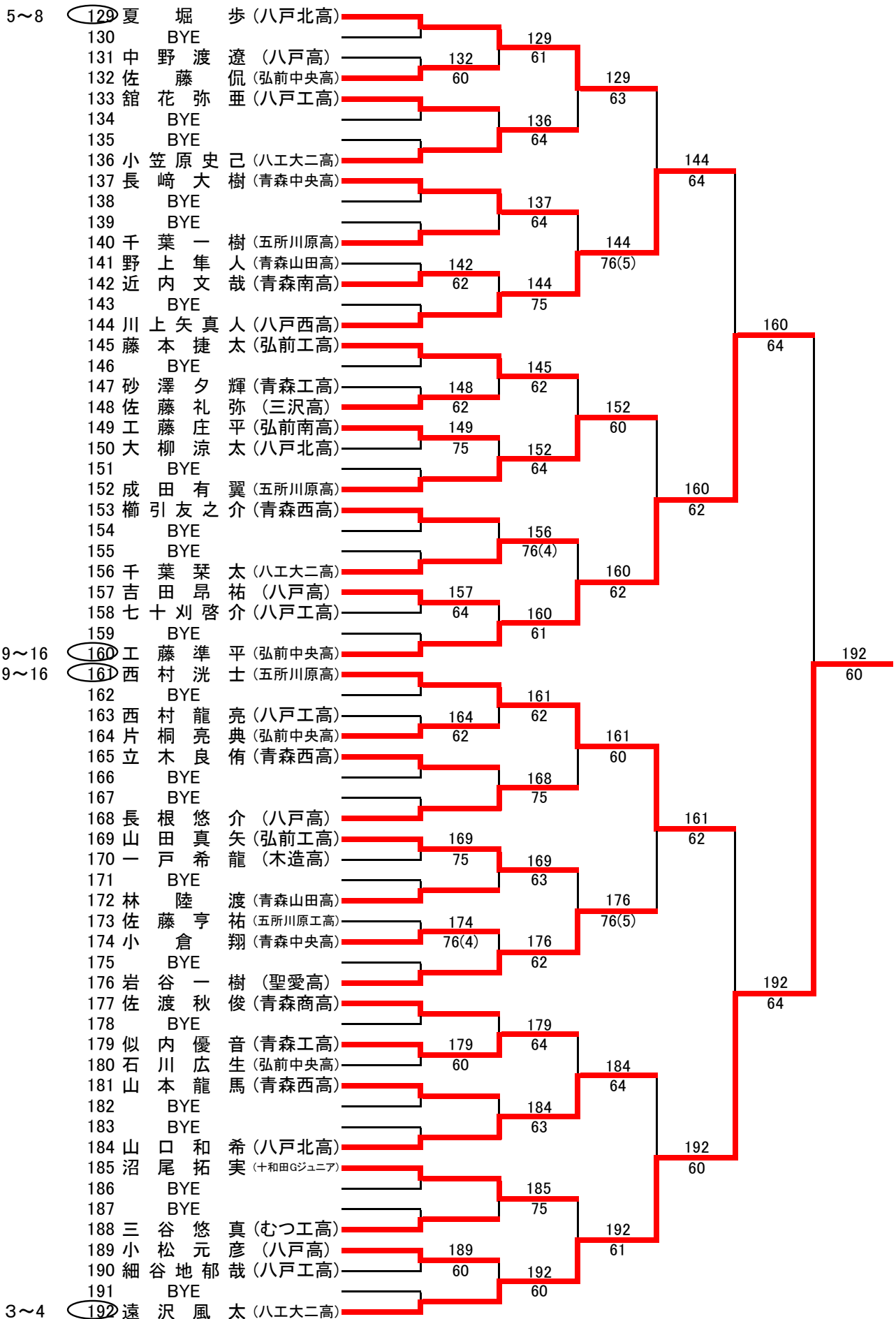
ダンロップカップ夏季ジュニアテニス選手権大会 兼 国体テニス少年男女強化選手選考会 男子シングルス①



ダンロップカップ夏季ジュニアテニス選手権大会 兼 国体テニス少年男女強化選手選考会 男子シングルス②

3~4	65	三上真生	(五所川原高)						
	66	BYE							
	67	澤田亮	(聖愛高)	67	64				
	68	工藤奎吾	(青森山田高)	60					
	69	坂本己太郎	(青森中央高)			65			
	70	BYE				61			
	71	BYE				69			
	72	須藤健太郎	(青森西高)			64			
	73	久保龍二	(八戸高)					65	
	74	BYE						63	
	75	BYE				76			
	76	工藤清丘	(弘前中央高)			61			
	77	長内健太	(弘前南高)	77				76	
	78	佐藤輝	(八戸工高)	63				62	
	79	BYE							
	80	工藤翔夢	(むつ工高)						
	81	玉熊文明	(青森南高)						
	82	BYE							
	83	渡辺翔太	(八戸工高)	84	75				
	84	伊藤吏音	(弘前中央高)	62					
	85	高谷琉生	(青森西高)					87	
	86	BYE						64	
	87	丸山有翔	(八工大二高)	87	61				
	88	藤松風輝	(弘前工高)	60					
	89	齊藤聖	(東奥義塾高)						
	90	BYE							
	91	BYE							
	92	對馬清雅	(弘前南高)						
	93	坂本敦彦	(青森工高)					96	
	94	石井敬大	(八戸高)	62				63	
	95	BYE							
9~16	96	古川友都	(五所川原工高)						97
9~16	97	中里琢洋	(八戸北高)						61
	98	BYE							
	99	関端悠人	(八戸工高)	100	60				
	100	千葉尚紀	(青森南高)	60					
	101	本山椋平	(八戸高)						
	102	BYE							
	103	BYE							
	104	石岡太陽	(弘前工高)						
	105	畠澤航琉	(八戸工高)						
	106	BYE							
	107	白取大	(青森山田高)	108	63				
	108	佐藤讓	(弘前中央高)	64					
	109	中村柁登	(八工大二高)	109					
	110	棟方晃世	(五所川原工高)	62					
	111	BYE							
	112	三浦陽	(リベロSC)						
	113	伴拓海	(弘前南高)						
	114	BYE							
	115	柴田晴貴	(青森工高)	116	61				
	116	蝦名夢茉	(青森商高)	61					
	117	佐々木悠希	(八戸工高)						
	118	BYE							
	119	BYE							
	120	山田雄仁	(青森西高)						
	121	小泉達矢	(八工大二高)						
	122	BYE							
	123	BYE							
	124	御厨海斗	(八戸北高)						
	125	磯崎貴文	(八戸高)						
	126	新井系和	(五所川原高)	63					
	127	BYE							
5~8	128	奈良岡瑞己	(弘前中央高)						

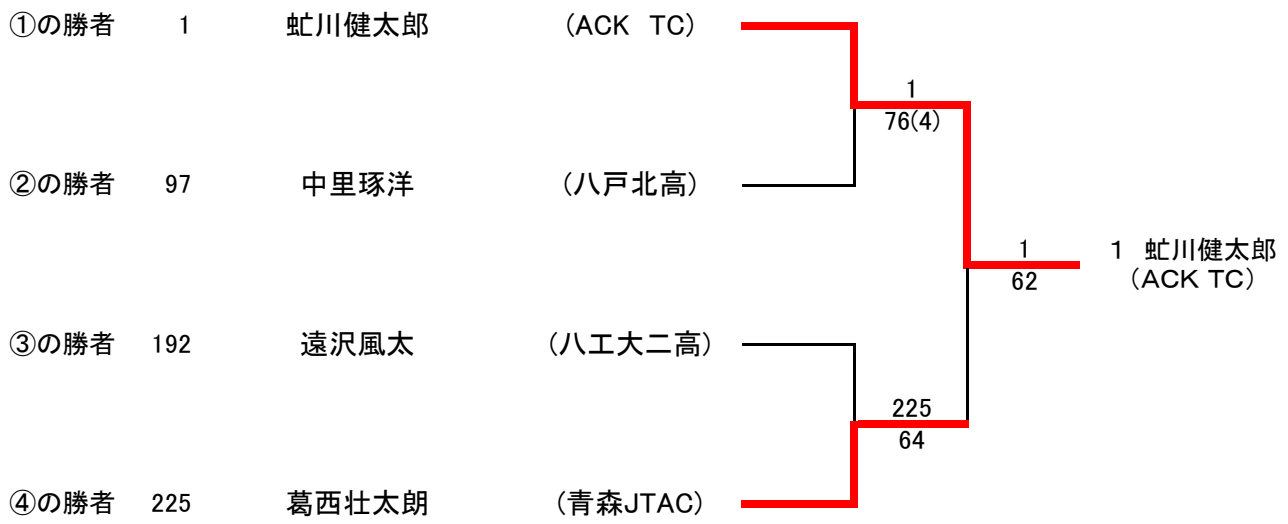
ダンロップカップ夏季ジュニアテニス選手権大会 兼 国体テニス少年男女強化選手選考会 男子シングルス③



ダンロップカップ夏季ジュニアテニス選手権大会 兼 国体テニス少年男女強化選手選考会 男子シングルス④

5~8	193	伊藤拓真	(青森西高)					
	194	BYE						
	195	坂下福馬	(八戸高)	195	60			
	196	福士智優	(青森山田高)	61				
	197	工藤裕斗	(五所川原高)			193		
	198	BYE				62		
	199	BYE						
	200	伊藤輝	(五所川原工高)			197		
	201	今井佑	(青森工高)			75		
	202	BYE						
	203	BYE				204		
	204	大湯陸	(木造高)			63		
	205	木村匠	(弘前工高)					
	206	水谷祐	(八工大二高)	206	60	208		
	207	BYE				64		
	208	佐々木満規	(八戸シーガル)					
	209	赤坂亮	(八戸高)					193
	210	BYE						64
	211	大川颯太	(青森工高)	211	62	209		
	212	阿部黄輝	(八戸工高)	64				
	213	白川碧大	(五所川原工高)	213	60	216		
	214	佐々木大珠	(青森中央高)	62		60		
	215	BYE						
	216	西塚樹	(弘前中央高)			216		
	217	木村祐貴	(五所川原高)			63		
	218	BYE						
	219	BYE				217		
	220	安達弘樹	(八戸工高)			60		
	221	角田冠悟	(弘前高)					
	222	成田喜之	(青森西高)	221	62	224		
	223	BYE				76(1)		
9~16	224	小笠原雅春	(八戸北高)			61		
9~16	225	葛西壮太朗	(青森JTAC)					225
	226	BYE						75
	227	小野雅斗	(青森山田高)	227	60	225		
	228	小田雄大	(八戸工高)	62				
	229	町田舜典	(弘前中央高)			61		
	230	BYE						
	231	BYE				232		
	232	溝口遼河	(八工大二高)			60		
	233	三浦慎太郎	(八戸北高)					225
	234	BYE				63		
	235	BYE						
	236	館野海世	(青森南高)			233		
	237	石川裕太	(弘前南高)	237	61	61		
	238	梅津京平	(八戸高)	61		240		
	239	BYE				63		
	240	柳谷浩斗	(青森西高)					225
	241	工藤樹	(八戸工高)					61
	242	BYE						
	243	佐々木悠人	(青森西高)	243	61	241		
	244	松田大河	(八工大二高)	75				
	245	石川尚	(青森山田高)			248		
	246	BYE				63		
	247	BYE				60		
	248	開米健介	(五所川原工高)					256
	249	佐々木喬弥	(聖愛高)					63
	250	BYE						
	251	BYE				249		
	252	花田元毅	(弘前中央高)			60		
	253	田名部颯良	(八戸工高)	253	61	256		
	254	高橋泰生	(八戸高)	61				
	255	BYE				60		
2	256	岡野有真	(五所川原高)					

ダンロップカップ夏季ジュニアテニス選手権大会 兼 国体テニス少年男女強化選手選考会 男子シングルス 準決勝・決勝



ヨーロッパカップ夏季ジュニアテニス選手権大会 兼 国体テニス少年男女強化選手選考会 女子シングル

