

平成30年度
2018 DUNLOP SRIXON テニストーナメント 東北決勝大会
青森県予選会

(公益財団法人 日本テニス協会ワンコイン制度対象大会)

大会結果

期日及び会場

平成30年8月19日(日)

新青森県総合運動公園テニスコート (砂入り人工芝10面)

一般男子A級・一般女子A級・ベテラン男子・ベテラン女子

主 催 青 森 県 テ ニ ス 協 会

協 賛 株 式 会 社 ダ ャ ャ ロ ッ プ ° ス ポ ー ツ マ ー ケ テ ィ ン グ

主 管 青 森 県 テ ニ ス 協 会 行 事 運 営 委 員 会

一般男子A級本戦

シード順

1	1536	中川原 正隆	(リトルモーター)					1	中川原・櫛引
	2147	櫛引 佑介	(リトルモーター)						2 桑原・川越
2	2519	柴田 大寛	(リベロSC)		81			1	
		柴田 将貴	(弘前工業)						
3	2386	渡部 貴裕	(リベロSC)					80	
	2504	山田 翔汰	(リベロSC)		3				
4	2285	安田 悠正	(ユニテッド)					82	
	2376	相馬 悠太	(ユニテッド)		82				
5	2276	上田 直人	(T's club)					8	
	2289	遠沢 竜	(八戸ロイヤルTC)		5			82	
6	1764	神 匡輝	(ユニテッド)					8	
	1493	山本 渉	(ユニテッド)		83				
7	2444	松橋 希良	(つがる市TA)					98(3)	
	2463	三橋 拓哉	(日本原燃TC)		8				
8	1985	桑原 武夫	(ふかふかTC)					80	
	2084	川越 史	(ACK TC)		80				

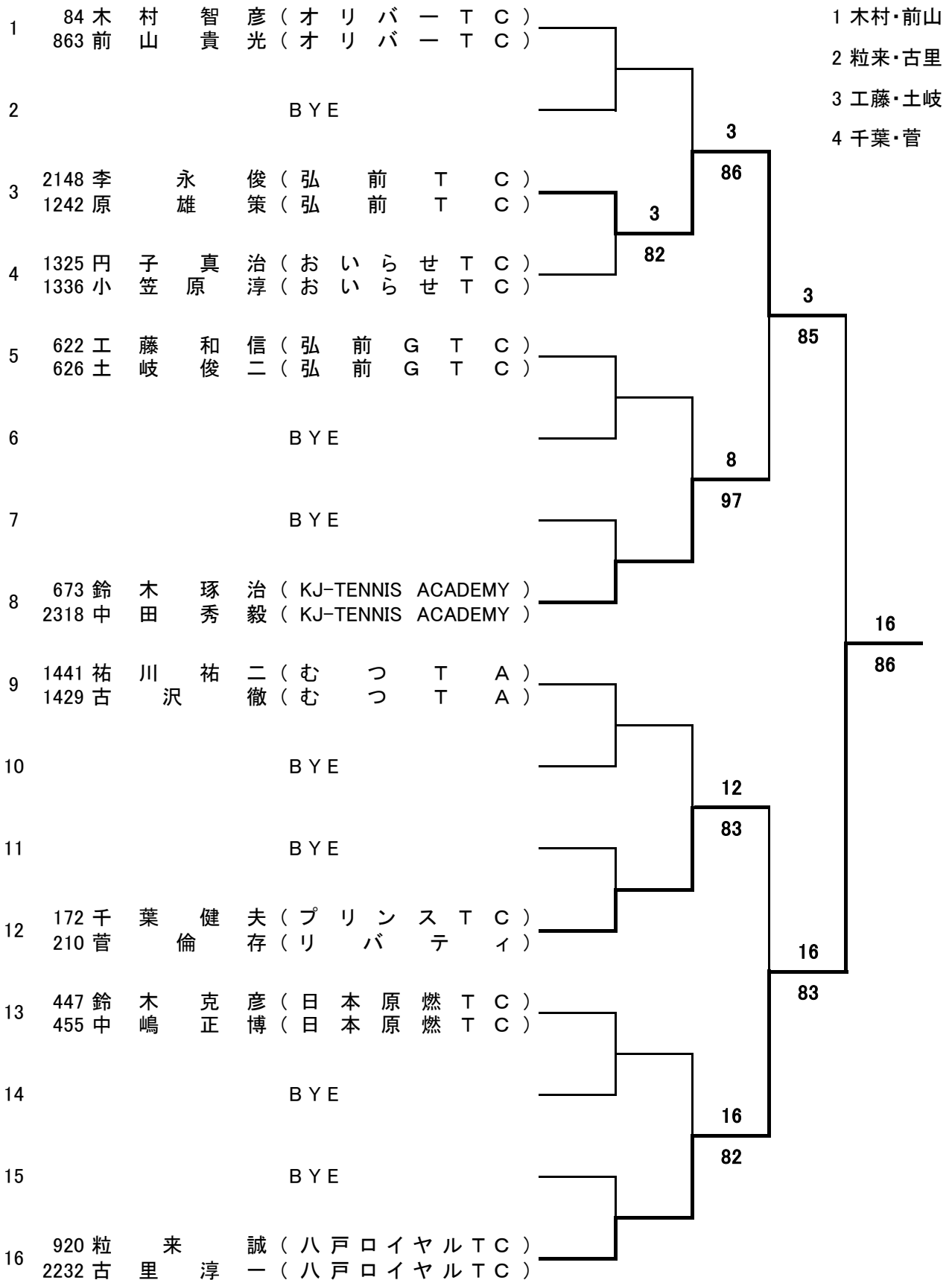
一般女子A級本戦

シード順

1	1955	中川原 淳子	(リトルモーター)						1 麻里・横浜
	1591	横浜 利映	(MUN@TC)						2 市沢・濱道
2			BYE					3	
3	181	福原 志津	(弘前TC)					97	
	1688	中嶋 亜希子	(リトルモーター)		3				
4	1911	今 美樹	(つがる市TA)					82	
	2498	佐藤 由紀子	(大鰐TC)		82				
5	2488	鹿島 唯	(十和田市TA)					6	
		下山 寧々	(東奥義塾)		6			83	
6	2462	盛みずな	(AST.TC)					84	
	2517	新川 裕里	(弘前TC)		84				
7			BYE					6	
								81	
8	2221	市沢 淳美	(ふかふかTC)						
	2458	濱道 茉莉子	(T's club)						

ベテラン男子45歳以上本戦

シード順



ベテラン女子40歳以上本戦

シード順

